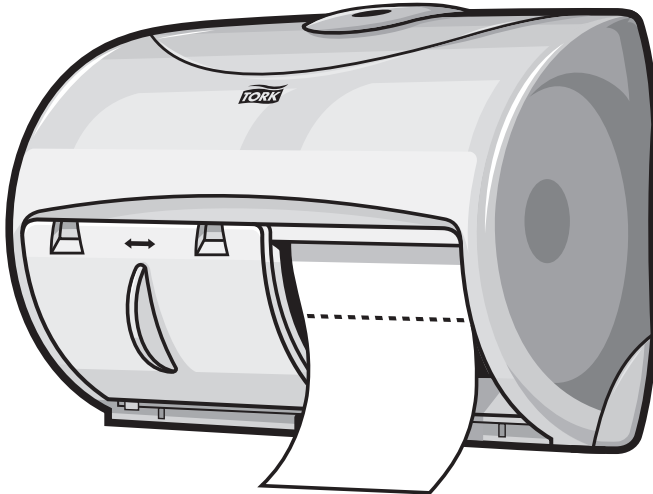


# Tork Twin Bath Tissue Dispenser for OptiCore®

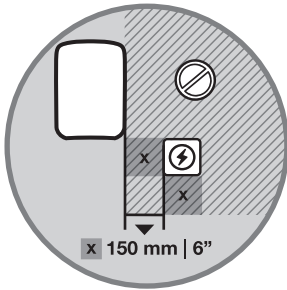
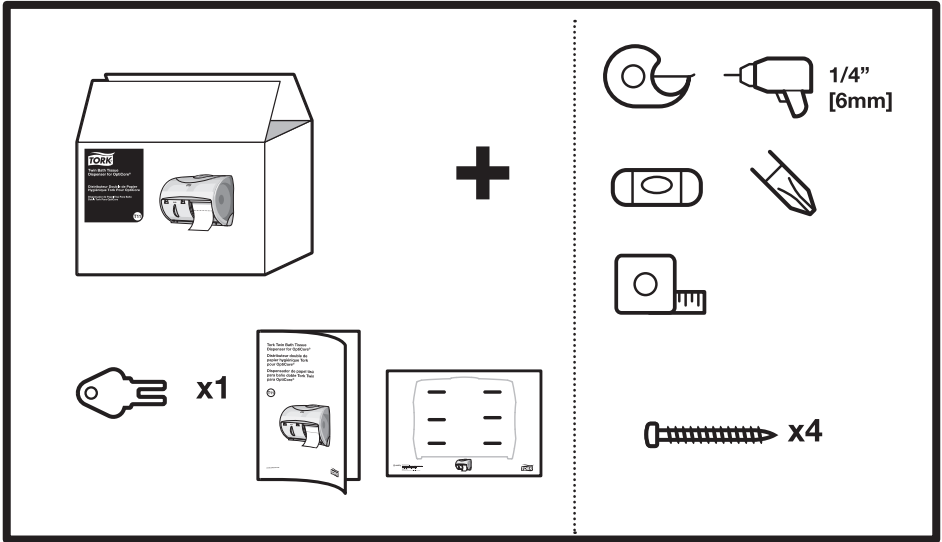
Distributeur double de  
papier hygiénique Tork  
pour OptiCore®

Dispensador de papel tisú  
para baño doble Tork Twin  
para OptiCore®

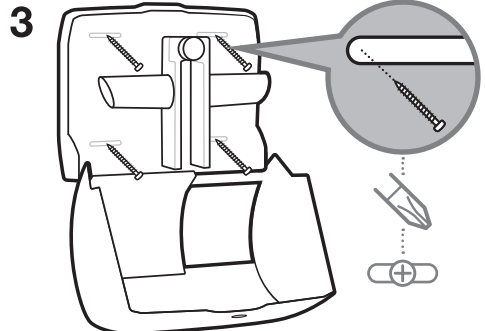
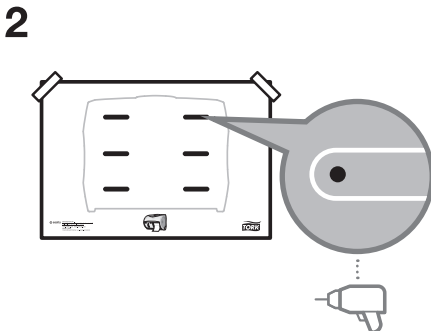
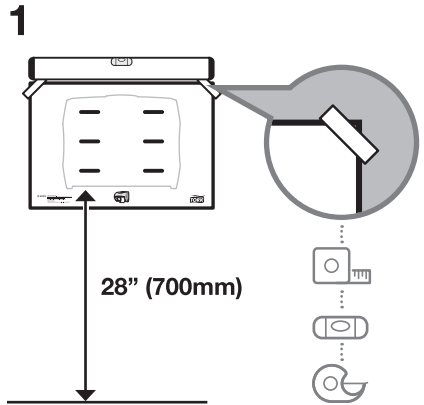
T11



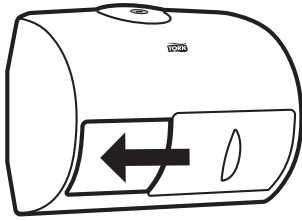
Tork Twin Bath Tissue Dispenser for OptiCore®



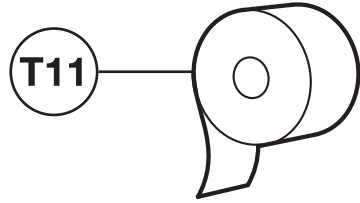
Read Warning on Page 4  
 Lire l'avertissement à la page 4  
 Lea la advertencia en la página 4



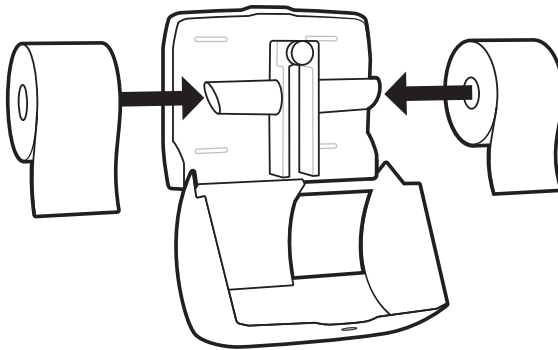
4



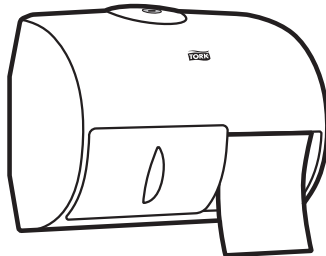
5



6



7



## **EN** Warning

- To avoid a potential shock hazard to dispenser users, do not install dispenser directly above an electrical outlet or within six inches from any edge of an electrical outlet.
- Do not place dispenser in a position where users must reach over an electrical outlet to access the dispenser.
- It is the installers responsibility to ensure installation of unit complies with all applicable codes, standards, and regulatory requirements including building codes and electrical codes.

## **Disposal**

- Damaged or malfunctioning product should be disposed of immediately to avoid potential of injury
- Products should be disposed of in accordance with applicable regulations

## **FR** Avertissement

- Pour éviter tout risque de choc électrique aux utilisateurs, n'installez pas le distributeur directement au-dessus d'une prise électrique ou à moins de 15,24 cm (6 pouces) du pourtour d'une prise électrique.
- Ne pas placer le distributeur à un endroit où les utilisateurs doivent passer les mains au-dessus d'une prise électrique pour y avoir accès.
- Il incombe aux installateurs de s'assurer que l'installation de l'unité est conforme à tous les codes, normes et exigences réglementaires applicables, y compris les codes du bâtiment et les codes de l'électricité

## **Élimination:**

- Les produits endommagés ou défectueux doivent être immédiatement jetés afin d'éviter tout risque de blessure
- Les produits jetés doivent être éliminés conformément aux réglementations en vigueur

## **ES** Advertencia

- Para evitar un posible riesgo de descarga eléctrica para los usuarios del dispensador, no lo instale directamente sobre un enchufe o a menos de 6 pulgadas (15 cm) de cualquier borde de un enchufe.
- No coloque el dispensador en una posición en la que los usuarios deban alcanzar un enchufe para acceder al dispensador.
- Es responsabilidad del instalador garantizar que la instalación de la unidad cumpla con todos los códigos, las normas y los requisitos normativos aplicables, incluidos los códigos de construcción y los códigos eléctricos.

## **Eliminación:**

- Los productos dañados o con mal funcionamiento deben desecharse inmediatamente para evitar posibles lesiones
- Los productos deben desecharse de acuerdo con las reglamentaciones aplicables

## **Cleaning instructions**

Clean dispenser with mild detergent and soft cloth

## **Instructions de nettoyage**

Nettoyez le distributeur avec un détergent doux et un chiffon propre

## **Instrucciones de limpieza**

Limpie el dispensador con un detergente moderado y un paño suaves



**essity**

Manufactured for  
Essity Professional Hygiene North America LLC  
Philadelphia, Pennsylvania 19104  
[www.essity.com](http://www.essity.com), [www.torkusa.com](http://www.torkusa.com)  
Made in USA  
Patents/Brevets/Patentes: [www.essity.com/patents](http://www.essity.com/patents)