



Informations sur les spécifications

Code produit: 1194

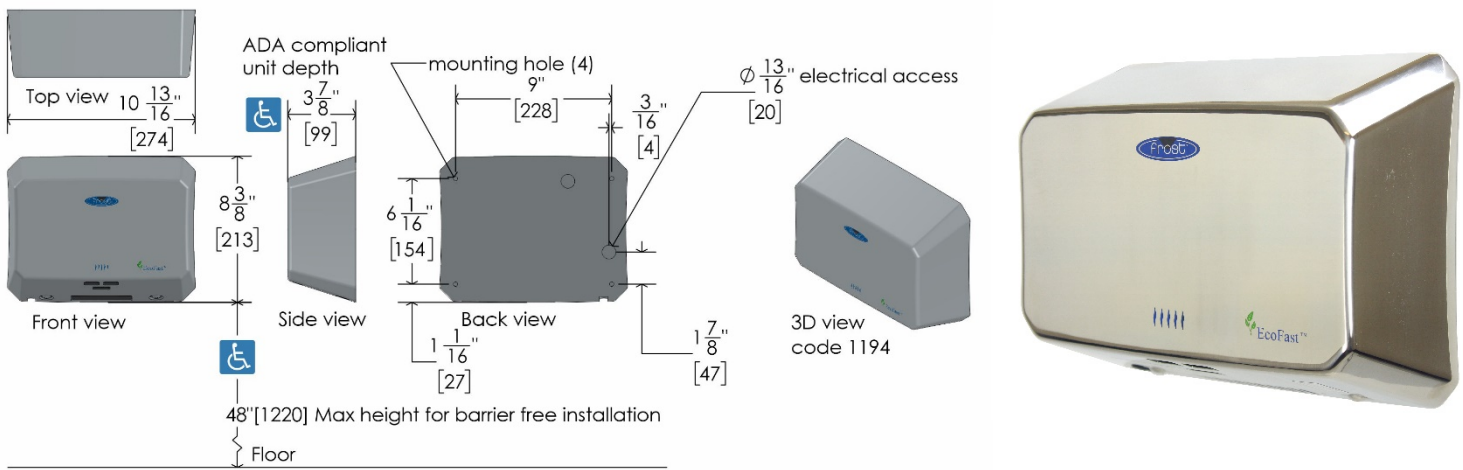
Nom du produit: Sèche-mains automatique haute vitesse écologique

Carton individuel UPC: 624622119409

Dimensions d'expédition du carton individuel: 27,9 cm L x 22,9 cm H x 30,5 cm P (11" L x 5" H x 9" P)

Poids d'expédition du carton individuel: 3,6 kg (8,0 livres)

L'emplacement du site: Le sèche-mains à grande vitesse écologique Frost 1194 offre des performances à grande vitesse tout en utilisant moins d'énergie. Ces sèche-mains sont souvent utilisés dans des zones à fort volume telles que: écoles/universités, centres de loisirs, hôpitaux, centres de fitness, cinémas, restaurants et aéroports. La petite taille et le moteur puissant en font un choix populaire.



Traits:

- Fonctionnement sans contact
- Vitesse du vent: (35-70 m/s, 79-158 mi/h)
- Temps de séchage d'environ 10 à 15 secondes
- Niveau sonore: 72,8 db à 1 m
- Conforme à l'ADA
- Certifications: UL (Canada, marque améliorée), CE, EMC, LVD, WEEE, ROHS certifié

Opération: Le capteur sans contact est activé lorsque les mains sont placées dans la plage définie sous le bec. La portée du capteur est de 7" (18 cm). Utilisation de l'énergie: L'ensemble de l'unité est évalué à 1000 watts. Élément chauffant: 500 watts. Tension de fonctionnement: 110-120 Vca, 50/60 Hz, ampères: 1,0 kw. Puissance de veille: moins de 0,5W. Moteur à balais: 11/16 HP, 500 W, 29 000 tr/min, double roulements à billes. Sécurité électrique: Protection thermique du moteur: contient un thermostat à réarmement automatique qui éteint l'appareil à 105 °C (221 °F). Anti-goutte IP23; Isolation: Classe 1. Protection thermique du réchauffeur: Le thermostat à réarmement automatique s'éteint à 85 degrés. C (185 degrés F). Vitesse de sortie de l'air: 35-70 m/s (79-158 mi/h). Volume: 101,7 m3/h, (59,8 pcm). Température de sortie d'air: 55 degrés C (131 degrés, F). Temps de séchage: 10-15 secondes. Niveau sonore: 68,9 DB à 2 m, 72,8 db à 1 m. Protection de la synchronisation: arrêt automatique de 60 secondes.

Matériaux:

- Le boîtier extérieur est en acier inoxydable étiré de calibre 18 avec une finition chromée.

Frost Products Ltd

5276 John Lucas Drive
Burlington, ON, Canada, L7L5Z9

(905) 332-5700
1-800 667-5094

info@frostproductsltd.com
www.frostproductsltd.com



Informations sur les spécifications

Dimensions du produit:

- 27,4 cm de largeur x 21,3 cm de hauteur x 9,9 cm de profondeur (10,8 po de largeur x 8,4 po de hauteur x 3,9 po de profondeur)

Poids du produit:

- 3,4 kg (7,5 livres)

Directives d'installation: Assurez-vous qu'une fois monté, le sèche-linge est à 12" (30 cm) au-dessus de tout objet fixe ou mobile. Pour un accès sans restriction, assurez-vous que le bas de la sècheuse ne dépasse pas 48 (120 cm) du sol. Vis de montage, ancrages et gabarit d'emplacement de maintien fournis.

Entretien: L'entretien et le nettoyage préventifs normaux maintiendront le bon fonctionnement des produits Frost et peuvent prolonger la durée de vie normale du produit. Les produits doivent être essuyés périodiquement avec un chiffon doux et humide. Un nettoyant pour acier inoxydable approuvé peut être utilisé pour nettoyer les éraflures ou les traces de doigts sur les surfaces en acier inoxydable. N'utilisez pas de détergents agressifs ou de nettoyants chimiques. Pour l'acier inoxydable, veuillez ne pas vaporiser de produit contenant de l'eau de Javel, des acides ou des chlorures, qui peuvent être trouvés dans de nombreux produits de nettoyage tels que les nettoyants pour cuvettes de toilettes. L'utilisation de ces solutions de nettoyage peut provoquer une décoloration et si elles sont utilisées pendant des périodes prolongées, elles peuvent ronger les points de l'acier inoxydable. En cas de décoloration, l'utilisation d'un nettoyant pour acier inoxydable approuvé et d'un tampon à récurer plus ferme, tel qu'un tampon Scotch Brite #7447, peut supprimer les marques. Essuyez tous les débris de la zone et frottez doucement avec le tampon. Ensuite, vaporisez la zone avec un nettoyant/polish pour acier inoxydable, rincez et séchez. Essuyez toujours dans le sens du grain pour les produits en acier inoxydable. Si un agent de nettoyage a commencé à ronger l'acier d'une unité, celle-ci devra probablement être remplacée. L'acier inoxydable utilisé par Frost Products est de haute qualité et l'acier inoxydable est résistant à la rouille. Cependant, une décoloration qui semble être de la rouille peut être causée par des solutions de nettoyage. Il est important de cesser d'utiliser tout agent de nettoyage ou savon si une décoloration commence à se produire. Nettoyez la décoloration aussi rapidement que possible pour éviter tout dommage permanent à l'appareil. Le personnel d'entretien doit apprendre à reconnaître les signes indiquant qu'il n'utilise pas les produits de nettoyage appropriés et à entretenir correctement les articles en acier inoxydable. Extérieur: L'unité peut être nettoyée avec de l'eau et du savon ou des produits de nettoyage/désinfectants approuvés. Intérieur: L'ensemble moteur et toutes les pièces de travail doivent être maintenus propres de toute saleté/poussière excessive et de toute forme de débris étrangers. Le défaut d'entretien de l'unité peut réduire les performances et entraîner l'annulation de la garantie.

Garantie: Les sèche-mains Frost bénéficient d'une garantie complète de 5 ans à compter de la date d'achat. L'ensemble moteur et toutes les pièces de travail doivent être maintenus propres de toute saleté/poussière excessive et de toute forme de débris étrangers. Le défaut d'entretien d'une unité peut réduire les performances et entraîner l'annulation de la garantie.