



Manuel de l'opérateur PB-2520 Soufflante

AVERTISSEMENT

Le tuyau d'échappement de ce produit contient des substances chimiques connu par l'état de Californie pour causer le cancer, malformations congénitales ou autres dommages reproductifs.

AVERTISSEMENT



Lire et bien comprendre toute la littérature incluse avant l'utilisation. L'omission de lire cette littérature pourrait engendrer des blessures graves.

Remarque: Ce produit est conforme à CAN ICES-2 / NMB-2.

TABLE DES MATIÈRES

Introduction	3
Informations d'entretien.....	3
Pièces et numéro de série	3
Entretien	4
Soutien aux produits de consommation ECHO	4
Enregistrement de produit.....	4
Littérature additionnelle	4
Sécurité.....	5
Symboles de sécurité dans le manuel et informations importantes.....	5
Symboles internationaux.....	6
Condition personnelle et équipement de sécurité.....	8
Équipement.....	13
Contrôle des émissions (échappement/évaporation)	15
Informations sur le contrôle des émissions EPA.....	15
Description	16
Contenu	17
Assemblage	18
Installer des conduits de soufflante	18
Retirer les tuyaux du souffleur	19
Fonctionnement	20
Carburant.....	21
Démarrage d'un moteur froid.....	25
Démarrage d'un moteur chaud	26
Arrêt du moteur	28
Soufflante.....	28
Entretien.....	30
Niveaux de compétence	31
Intervalles d'entretien.....	31
Tige de raccordement du régulateur.....	32
Filtre à air.....	33
Filtre à carburant.....	34
Bougie d'allumage	35
Système de refroidissement	35
Système d'échappement	36
Ajustement de carburateur.....	37
Dépannage	39
Entreposage.....	41
Entreposage à long-terme (plus de 30 jours).....	41
Caractéristiques	42
Enregistrement de produit	43

INTRODUCTION

Les spécifications et descriptions ainsi que le matériel illustratif contenu dans cette publication sont aussi précis que possible. Les spécifications sont sujet a changements sans préavis. Les illustrations peuvent contenir des équipements et/ou accessoires en option et peuvent ne pas inclure tous les équipements standards. Votre équipement pourrait avoir une apparence quelque peu différente de celles montrés sur les illustrations.



Veillez lire et comprendre toute la littérature incluse. La littérature contient les spécifications et les informations de sécurité, fonctionnement, maintenance, entreposage, et assemblage spécifique ce produit. Lire les codes QR dans le manuel



de l'utilisateur pour informations supplémentaires.

Pour plus de littératures incluant les manuel de sécurité là ou applicable, ou questions concernant les termes utilisés dans ce manuel, visitez:

<https://www.echo-usa.com/manuals>

OU

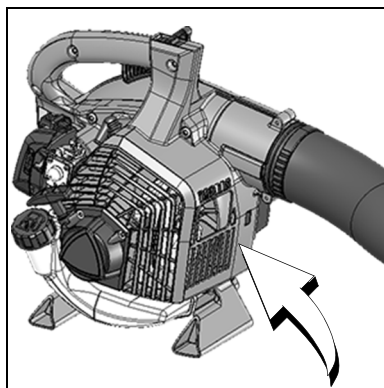


<https://www.shindaiwa-usa.com/manuals>

INFORMATIONS D'ENTRETIEN

Pièces et numéro de série

Les pièces authentiques ECHO et les pièces et assemblages pour vos produits ECHO sont disponibles uniquement auprès d'un détaillant ECHO autorisé. Lorsque vous avez besoin d'acheter des pièces toujours avoir le numéro de modèle et le numéro de série de l'unité avec vous. Pour référence future, écrire ces numéros dans l'espace ci-dessous.



No Modèle. _____ No Série. _____

X7501192500

©10/2023 ECHO Incorporated

Entretien

L'entretien de ce produit au cours de la période de garantie doit être effectué par un centre de service ECHO autorisé. Pour le nom et l'adresse du centre de service ECHO le plus près de chez vous, demandez à votre détaillant ou appelez: 1-800-432-ECHO (3246). L'information de détaillant est également disponible sur notre Site Web. Lorsque vous présentez votre unité pour réparation / entretien de garantie, la preuve d'achat est requise.

Soutien aux produits de consommation ECHO

Si vous avez des questions concernant l'application, l'entretien ou la maintenance de ce produit vous pouvez appeler le département de soutien aux produits de consommation ECHO au 1-800-432-ECHO (3246) de 08:00 à 17:00 (heure normale centrale) du lundi au vendredi. Avant d'appeler, veuillez connaître le modèle et le numéro de série de votre unité.

Enregistrement de produit

Pour assurer une couverture de garantie sans soucis, il est important d'enregistrer votre équipement ECHO en ligne à www.echo-usa.com ou en remplissant la feuille d'enregistrement de garantie dans ce manuel. L'enregistrement de votre produit confirme votre couverture de garantie et fournit un lien direct entre vous et ECHO, si nous jugeons nécessaire de communiquer avec vous.

Littérature additionnelle

En plus de trouver de la littérature en ligne, les informations sont disponibles chez votre détaillant avec service autorisé ECHO ou en contactant ECHO Incorporated, 400 Oakwood Road, Lake Zurich, IL 60047, 1-800-432-ECHO (3246).

SÉCURITÉ

Symboles de sécurité dans le manuel et informations importantes

Tout au long de ce manuel et sur le produit lui-même, vous trouverez des alertes de sécurité et des messages d'information, précédés par des symboles ou des mots clés. Voici une explication des symboles et des mots clés et ce qu'ils signifient pour vous.

DANGER

Les symboles d'alerte de sécurité accompagné du mot « DANGER » attirent l'attention d'un acte ou condition qui MÈNERA à des blessures graves ou décès, si non évité.

AVERTISSEMENT

Les symboles d'alerte de sécurité accompagné du mot « AVERTISSEMENT » attirent l'attention d'un acte ou condition qui PEUT mener à des blessures graves ou décès, si non évité.

ATTENTION

Les symboles d'alerte de sécurité accompagné du mot « ATTENTION » attirent l'attention d'un acte ou condition qui PEUT mener à des blessures légères ou modérées, si non évité.

AVIS

Le message ci-joint fournit les informations nécessaires à la protection de l'unité.

Remarque: Ce message ci-joint fournit des conseils pour l'utilisation, soins et maintenance de l'unité.



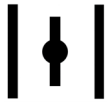





SYMBOLE DE CERCLE ET BARRE OBLIQUE

Ce symbole signifie que l'action spécifique affichée est interdite. Ignorer ces interdictions peut entraîner des blessures graves ou mortelles.

Symboles internationaux

Symbole	Description	Symbole	Description
	Lire et veiller à bien comprendre les instructions du manuel d'utilisation.	H	Réglage du carburateur - mélange haut régime
	Porter des protections pour les yeux, les oreilles et la tête	T	Réglage du carburateur régime de ralenti
	Porter des gants. Tenir l'outil à deux mains.	L	Réglage du carburateur - mélange bas régime
	Sécurité/Alerte		Interrupteur d'arrêt
	Surface brûlant		Mélange huile et essence
	Régime de ralenti		Haute vitesse
	Perte de doigts		Ampoule de purge
	NE PAS approcher le carburant de flammes ou d'étincelles.	Ignition 	Marche/arrêt allumage

Symbole	Description	Symbole	Description
	NE PAS fumer près du carburant.		Starter volet de départ position start (fermé)
	Starter volet de départ position RUN (ouvert)		Porter des chaussures antidérapantes
		Attention aux objets lancés	
		Ne laisser personne approcher à moins de 15 m (50 pi.)	

Remarque: Les symboles n'apparaîtront pas tous sur votre appareil.



VÉRIFIER AVANT DE FAIRE LE PLEIN!
Pourcentage d'éthanol

0% - 10%	15% - 30% - 50% - 85%
----------	-----------------------

UTILISEZ ESSENCE E10 OU MOINS

Ne pas utiliser un carburant contenant plus de 10% d'éthanol (E10) avec cet équipement, ceci pourrait causer des dommages ou défaillances, de plus les lois fédérales l'interdit.

Pour Plus De Détails, Voir La Section "Essence" De Votre Manuel Du Propriétaire

Condition personnelle et équipement de sécurité**! AVERTISSEMENT**

Cancer et dommages reproductifs
www.P65Warnings.ca.gov

! AVERTISSEMENT

Le silencieux ou pot catalytique et couvercle environnant peuvent devenir extrêmement brûlants. Toujours se maintenir à l'écart du tuyau d'échappement et du silencieux, sinon des blessures graves pourraient survenir.

! AVERTISSEMENT

Les utilisateurs de ce produit pourraient s'infliger des blessure à eux-mêmes et aux autres si l'appareil est utilisé de façon inappropriée ou les précautions de sécurité ne sont pas suivies. Des vêtements chauds et équipement de sécurité doivent être portés lors du fonctionnement de l'unité.

Condition physique

Votre jugement et dextérité physique peuvent ne pas être à leur maximum:

- si vous êtes fatigué ou malade
- si vous prenez des médicaments
- si vous avez pris de l'alcool ou des drogues

Faire fonctionner l'unité seulement si vous êtes physiquement et mentalement alerte.

Protection oculaire**! AVERTISSEMENT**

- ◆ Une protection oculaire qui répond aux exigences ANSI Z87.1 ou CE doit être portée à chaque fois que vous utilisez l'unité.
- ◆ Pour un surcroît de sécurité, portez un masque facial pleine grandeur sur des lunettes de sécurité pour vous

protéger des branches ou des débris projetés par l'appareil.

Protection des mains

Portez des gants de travail robustes et antidérapants afin d'améliorer votre prise sur les poignées. Les gants protègent également vos mains des coupures et des égratignures, et du froid, en plus de réduire la transmission des vibrations de la machine à vos mains.

Protection auditive

ECHO recommande de porter des protections auditives chaque fois que l'unité est utilisée.

Protection des voies respiratoires

Les utilisateurs sensibles à la poussière ou à d'autres pneumallergènes peuvent devoir porter un masque antipoussière pour éviter d'inhaler les poussières générées par l'utilisation de l'appareil. Les masques antipoussière protègent contre la poussière et les résidus végétaux, comme le pollen. Veillez à ce que le masque n'affecte pas votre vision, et remplacez le masque au besoin pour éviter toute restriction d'air.

Vêtements appropriés

Porter des vêtements ajustés, durable;

- Des pantalons longs et des chemises à manches longues.
- NE PAS PORTER DE SHORTS.
- NE PAS PORTER DE CARVATES, ÉCHARPES, BIJOUX ou des vêtements avec éléments qui pendent et qui pourraient se coincer dans les pièces mobiles.
- Veillez à boutonner ou à fermer les fermetures éclair de vos vêtements

Porter des chaussures de travail robustes avec semelles antidérapantes ;

- NE PAS PORTER DE SANDALES.
- NE PAS FAIRE FONCTIONNER L'UNITÉ AVEC LES PIEDS NUS.

Tenir les cheveux longs hors de portée du moteur et de la prise d'air. Retenir les cheveux avec un chapeau ou un filet.

De lourds vêtements de protection peuvent augmenter la fatigue de l'opérateur qui peut conduire à un coup de chaleur. Planifier le travail intensif tôt le matin ou en fin de journée lorsque les températures sont plus fraîches.

 **AVERTISSEMENT**

Les composants d'allumage de cette machine génèrent un champ électromagnétique pendant le fonctionnement qui peuvent interférer avec certains stimulateurs cardiaques. Pour réduire le risque de blessures graves ou mortelles, les personnes portant un stimulateur cardiaque doivent consulter leur médecin et le fabricant du stimulateur cardiaque avant de faire fonctionner cette machine. En l'absence de telles informations, ECHO ne recommande pas l'utilisation de ce produit par toute personne utilisant un stimulateur cardiaque.

Utilisation prolongée et conditions extrêmes **ATTENTION**

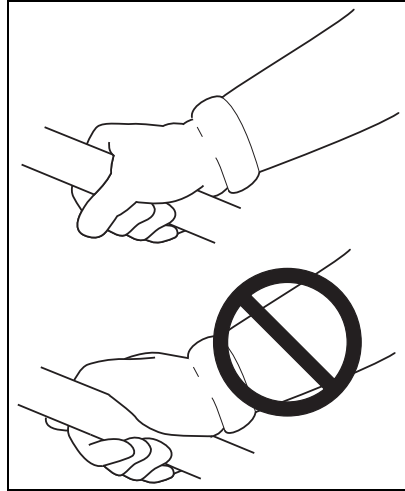
Une exposition prolongée au froid et/ou aux vibrations peut causer des blessures. Lisez et observez toutes les instructions et consignes de sécurité pour minimiser les risques de blessures. Le non-respect de ces instructions peut causer des blessures aux poignets, aux mains et aux bras.

Il est estimé qu'une condition appelée le phénomène de Raynaud, qui affecte les doigts de certaines personnes, peut être provoquée par l'exposition aux vibrations et au froid. L'exposition aux vibrations et le froid peuvent provoquer des picotements et sensations de brûlure, suivie par la perte de couleur et des engourdissements dans les doigts. Les précautions suivantes sont fortement recommandées, car l'exposition au minimum, qui pourrait déclencher la maladie, est inconnue

- Garder votre corps au chaud, surtout la tête, le cou, les pieds, les chevilles, les mains et les poignets.
- Maintenir une bonne circulation sanguine en effectuant des exercices vigoureux de bras pendant des pauses fréquentes, et aussi en ne fumant pas.
- Limiter les heures de fonctionnement. Essayez de combler chaque jour avec un type de travail où le fonctionnement de l'unité ou autre équipement électrique à main n'est pas nécessaire.
- Si vous ressentez une gêne, une rougeur et une enflure des doigts suivi de blanchiment et de perte de sensation, consultez votre médecin avant de vous exposer davantage au froid et aux vibrations.

Blessure de stress répétitif

On croit que l'utilisation excessive des muscles et des tendons des doigts, mains, bras et des épaules peuvent provoquer des douleurs, un gonflement, un engourdissement, une faiblesse et une douleur extrême dans ces régions. Certaines activités répétitives de la main peuvent vous exposer au risque élevé de développer une blessure de stress répétitifs (RSI). Une condition extrêmes de RSI est le syndrome du canal carpien (SCC), qui pourrait se produire lorsque le poignet enfle et pince un nerf vital qui traverse la région. Certains croient que l'exposition prolongée aux vibrations peut contribuer au SCC. Le SCC peut causer une douleur intense pour plusieurs mois, voire des années.



Pour réduire le risque de RSI / SCC, procéder comme suit:

- Évitez de mettre votre poignet dans une position courbée, étendue, ou tordue. Essayer plutôt de maintenir une position droite du poignet. Également, lors de la prise, utiliser complètement votre main, non seulement le pouce et l'index.
- Prendre des pauses régulières pour réduire la répétition et reposer vos mains.
- Réduire la vitesse et la force avec laquelle vous faites le mouvement répétitif.
- Faites de l'exercice pour renforcer les muscles des mains et bras.
- Cesser immédiatement d'utiliser tous les équipements électriques et consultez un médecin si vous ressentez des picotements, des engourdissements ou des douleurs dans les doigts, mains, poignets ou bras. Le plus tôt le RSI / SCC sera diagnostiqué, plus de chance nous aurons de prévenir les dommages permanents aux nerfs et muscles.

! DANGER

Toutes les lignes électriques et téléphoniques en hauteur peuvent être porteuses de haute tension. Cet outil n'est pas isolé contre le courant électrique. Ne jamais toucher les fils, directement ou indirectement pour éviter des blessures graves ou mortelles.

! DANGER

Ne pas utiliser ce produit à l'intérieur ou dans des zones mal ventilées. L'échappement du moteur contient des émissions toxiques et pourrait causer des blessures graves ou la mort.

Lisez les manuel

- Fournissez à tous les utilisateurs de cet équipement la littérature renfermant les instructions pour un fonctionnement sûr.

Dégagez la zone de travail

- Avertir les autres travailleurs et personnes présentes et empêcher les enfants et animaux domestiques d'approcher à moins de 15 m (50 pi) lorsque de l'outil est utilisée.
- Ne pas pointer le tube de soufflerie en direction de personnes ou animaux
- Inspecter la zone à débayer en vue de dangers potentiels tels que des pierres ou objets en métal.

Garder une bonne prise

- Pour éviter de laisser tomber l'unité, tenir fermement les poignée avec un main, les doigts et le pouce encerclant solidement les poignée.

Se tenir bien campé

- Toujours se tenir bien campé et en équilibre. Ne pas se tenir sur des surfaces glissantes, irrégulières ou instables. Ne pas travailler en position de déséquilibre ou sur une échelle.

Ne pas toucher les surfaces brûlantes

- Garder l'échappement exempt de débris inflammables. Éviter tout contact pendant l'utilisation et immédiatement après l'arrêt.



Équipement



AVERTISSEMENT

Utilisez uniquement des accessoires approuvés. Des blessures graves peuvent résulter de l'utilisation d'une combinaison de pièces mobiles non approuvées. ECHO Incorporated ne sera pas tenu responsable de la défaillance des dispositifs de coupe, des pièces mobiles ou des accessoires qui n'ont pas été testés et approuvés par ECHO. Lire et respecter toutes les consignes de sécurité figurant dans ce manuel.

- ◆ Ne pas essayer de modifier ce produit. L'utilisation d'un produit modifié peut causer de graves blessures.
- ◆ Vérifier l'unité pour tout écrou, boulon et vis manquante / desserrée. Serrer ou remplacer au besoin.
- ◆ Ne pas utiliser la soufflante si des pièces manquent ou sont endommagées.
- ◆ Faire réparer par un concessionnaire réparateur agréé.



AVERTISSEMENT

Les pièces mobiles peuvent sectionner les doigts ou causer des blessures graves. Gardez les mains, vêtements et objets libres hors de portée de toute ouverture.

- ◆ **TOUJOURS** arrêter le moteur, débrancher la bougie, et s'assurer que toutes les pièces mobiles en sont venues à un arrêt complet avant d'enlever les obstructions, faire le nettoyage des débris, ou faire l'entretien de l'unité.
- ◆ **NE PAS** démarrer ou faire fonctionner l'appareil à moins que tous les protecteurs et capots de protection sont correctement assemblés à l'unité.
- ◆ **NE JAMAIS** essayer d'atteindre toute ouverture alors que le moteur est en marche. Les pièces mobiles peuvent ne pas être visibles à travers les ouvertures.

 **AVERTISSEMENT**

Vérifiez périodiquement les (conduits d'essence, l'évent du réservoir, l'anneau scellant, le réservoir et le bouchon) afin de détecter si il y a une fuite d'essence, surtout si l'appareil a été échappé au sol. En cas de dommage ou de fuite, ne pas utiliser l'unité, autrement des blessures personnelles graves ou des dommages matériels pourraient se produire. Faire réparer l'unité par un détaillant de service agréé avant de l'utiliser.

CONTRÔLE DES ÉMISSIONS (ÉCHAPPEMENT/ÉVAPORATION)

Informations sur le contrôle des émissions EPA

Le système de contrôle des émissions pour le moteur est EM (modification moteur) et, si du second au dernier caractère de la gamme de moteurs comporte un «B», «C», «K», ou «T», sur l'étiquette d'information de contrôle des émissions (voir l'exemple), alors celui-ci sera EM et TWC (convertisseur catalytique 3 voies). Le système de contrôle des émissions du réservoir de carburant/conduite de carburant est EVAP (émissions par évaporation).

EMISSION CONTROL INFORMATION

ENGINE FAMILY: XEHS.0214KO DISPLACEMENT: 21.2 cc
EMISSION COMPLIANCE PERIOD: 300 Hours
THIS ENGINE MEETS U.S.EPA EXH/EVP EMISSION
REGULATIONS FOR MODEL YEAR XXXX REFER TO OWNER'S MANUAL
FOR MAINTENANCE SPECIFICATIONS AND ADJUSTMENTS.

YAMABIKO CORP.

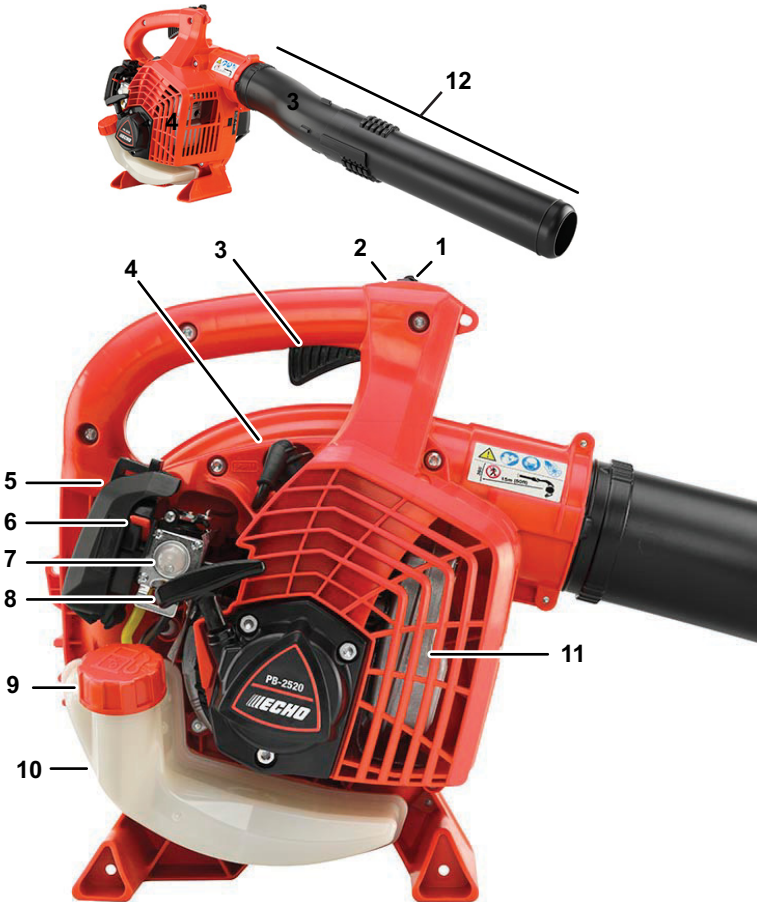
Une étiquette de contrôle des émissions est situé sur le moteur. (Ceci n'est qu'un EXEMPLE SEULEMENT, l'information sur l'étiquette varie par FAMILLE de moteur).

Durabilité d'émission de produit (période de conformité d'émission)

La période de conformité d'émission de 50 ou 300 heures est le laps de temps choisi par le fabricant, certifiant que les émissions du moteur répondent aux réglementations d'émissions applicables, à condition que les procédures de maintenance approuvées sont respectées comme indiqué dans la section Maintenance de ce manuel.

DESCRIPTION

Localisez le(s) autocollant(s) de sécurité ou gravure(s) sur votre appareil. Assurez-vous qu'ils sont lisibles et que vous comprenez et suivez les instructions. Si l'un d'entre eux ne peut pas être lu, des remplacements peuvent être commandés auprès de votre revendeur. Les images présentées ci-dessous sont à titre d'exemple uniquement. Ceux de votre unité peuvent sembler légèrement différents.



70dB(A)
per ANSI B175.2



1. Levier de réglage des gaz
2. Commutateur arrêt
3. Déclencheur des gaz
4. Bougie d'allumage
5. Filtre à air
6. Étrangleur
7. Ampoule de purge
8. Poignée de démarreur à rappel
9. Bouchon du réservoir de carburant
10. Réservoir de carburant
11. Silencieux d'arrêt d'étincelle ou Silencieux d'arrêt d'étincelle avec catalyseur
12. Tuyaux de souffleur

CONTENU

Le produit ECHO que vous venez d'acheter a été préassemblé à l'usine pour votre convenance. À cause de restrictions d'emballages, un montage peut être nécessaire.

Après l'ouverture du carton, s'assurer qu'aucun dommage n'est présent. Aviser immédiatement votre détaillant ou concessionnaire ECHO des pièces manquantes ou endommagées. Utiliser la liste de contenu pour identifier les pièces manquantes.

- 1 Ensemble moteur
- 2 Tuyau du souffleur
- 1 Énoncé de garantie
- 1 Guide de démarrage rapide

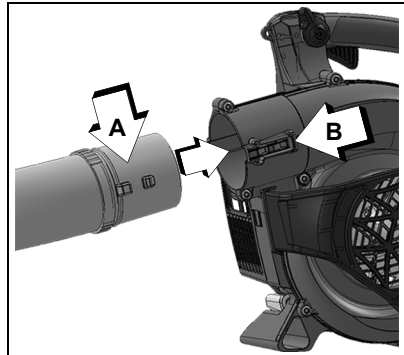
ASSEMBLAGE

⚠ AVERTISSEMENT

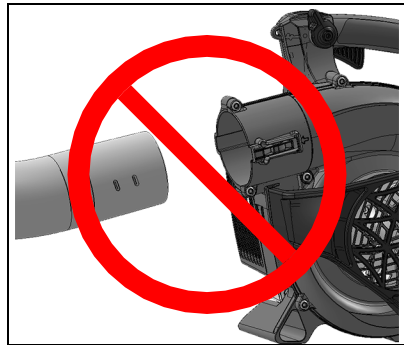
Ne jamais effectuer des procédures d'entretien ou d'assemblage lorsque le moteur est en marche, sinon des blessures personnelles graves pourraient se produire.

Installer des conduits de soufflante

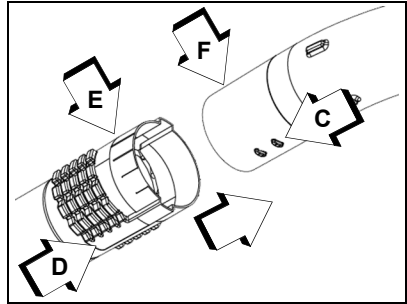
1. Placer l'appareil en position verticale sur la base du souffleur.
2. Aligner les nervures de verrouillage (A) sur le tuyau incurvé du souffleur avec le verrou du tuyau (B) dans le carter du souffleur. Glisser le tuyau incurvé du souffleur dans le carter du souffleur jusqu'à ce qu'un clic se fasse entendre.



Ne pas assembler l'extrémité opposée du tuyau incurvé du souffleur dans le carter du souffleur.



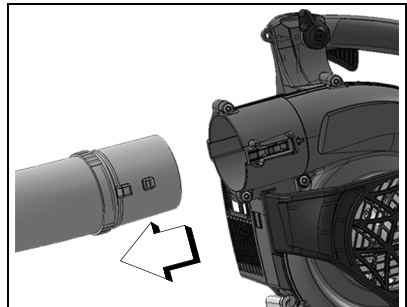
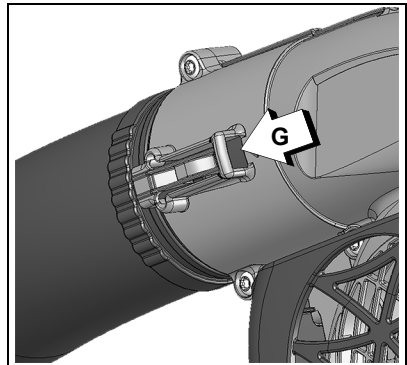
3. Aligner les languettes (C) avec les rainures (D) et faire glisser le tuyau droit du souffleur (E) par dessus le tuyau incurvé (F) jusqu'à ce qu'une légère résistance se fasse sentir. Ne pas forcer le raccordement.
4. Tenir le tuyau incurvé et tourner le tuyau droit dans le sens des aiguilles d'une montre, tout en engageant les conduits de verrouillage positifs jusqu'à ce que le raccordement soit solide.



Remarque: L'utilisation du souffleur desserrera éventuellement les raccordements du tuyau. Le système de verrouillage positif exclusif permet de serrer les tuyaux. Si un desserrage se produit, retirer le tuyau droit et réinstaller en suivant les instructions 3 et 4.

Retirer les tuyaux du souffleur

1. Insérer le tournevis dans le trou (G) pour relâcher le verrou du tuyau.
2. Retirer le tuyau du carter du souffleur.
3. Enlever le tournevis.



FONCTIONNEMENT

 AVERTISSEMENT

Les pièces mobiles peuvent entraîner l'amputation des doigts et causer de graves blessures. Garder les mains, les vêtements et les objets pendants à l'écart de toutes les ouvertures. Toujours arrêter le moteur, débrancher la bougie et vérifier que toutes les pièces mobiles sont complètement arrêtées avant de retirer les obstacles, d'enlever les débris ou d'effectuer l'entretien de l'outil. Le boîtier du souffleur peut contenir des lames de déchiquetage et d'autres arêtes tranchantes qui peuvent provoquer de graves blessures, même lorsque le moteur est arrêté et que les lames sont immobiles. Porter des gants pour protéger les mains contre les arêtes tranchantes et les surfaces brûlantes.

 AVERTISSEMENT

L'utilisation de cet équipement peut générer des étincelles qui pourraient mettre le feu à la végétation sèche. Cette unité est équipée d'un pare-étincelles pour empêcher la diffusion de particules chaudes depuis le moteur. Contacter les autorités locales de protection contre les incendies pour connaître les lois ou réglementations sur les exigences de prévention des incendies.

 AVERTISSEMENT

Les gaz d'échappement sont BRÛLANTS et contiennent du monoxyde de carbone (CO), gaz toxique. L'inhalation de CO peut entraîner la perte de conscience, de graves blessures et la mort. Les gaz d'échappement peuvent causer de graves brûlures. TOUJOURS placer l'outil de façon à diriger les gaz d'échappement loin du visage et du corps.

 AVERTISSEMENT

- ◆ Ce souffleur devrait être utilisé pour enlever les feuilles, l'herbe, débris et la poussière dans les cours, les jardins, les allées et les stationnements uniquement..

- ◆ Gardez toujours une bonne visibilité directe avec l'appareil durant l'exécution des tâches.
- ◆ Soyez à l'affût de tout changement dans le fonctionnement de l'appareil.
- ◆ Éteignez toujours le moteur avant de transporter l'appareil à un nouvel endroit.
- ◆ Toujours sécuriser l'appareil pendant le transport afin d'éviter tout retournement, tout déversement de carburant et tout dommage à l'appareil.

Carburant



AVERTISSEMENT

Carburants diesel et carburants de remplacement, tels que l'E-15 (éthanol à 15 %), E-85 (éthanol à 85 %) ou tout carburant ne répondant pas aux exigences ECHO ne sont PAS approuvés pour les moteurs à essence 2 temps ECHO. L'utilisation de carburants diesel ou de remplacement peut causer des problèmes de rendement, de perte de puissance, de surchauffe, de blocage de vapeur de carburant et de fonctionnement imprévus, y compris, entre autres, une prise d'embrayage incorrecte. Les carburants diesel ou de remplacement peuvent également provoquer une détérioration prématurée des conduites de carburant, des joints d'étanchéité, des carburateurs et autres composants du moteur.

Exigences liées au carburant

Essence – Utilisez de l'essence propre et récente (achetée à la pompe a cours des 30 derniers jours), réputée de bonne qualité, avec un indice d'octane 89 [R+M/2] (qualité moyenne ou supérieure). L'essence peut contenir jusqu'à 10 % d'éthanol (alcool végétal) ou 15 % de MTBE (éther méthyltertiobutylique). L'essence contenant du méthanol (alcool de bois) n'est **AS** approuvée. L'utilisation du carburant ECHO est recommandée pour prolonger la durée de vie de tous les moteurs refroidis à air 2 temps et hybrides 2/4 temps.

Huile 2 temps – Une huile pour moteur 2 temps, telle que les huiles 2 temps de marque ECHO, conforme aux normes ISO-L-EGD (ISO/CD 13738) et J.A.S.O. Les normes **FD** doivent être utilisées. Les huiles pour moteur 2 temps de marque ECHO sont conformes à ces normes. Des problèmes de moteur dû à un manque de lubrification causé par une huile non certifiée ISO-L-EGD (ISO/CD 13738) et J.A.S.O. L'huile certifiée M345-**FD** annule la garantie du moteur 2 temps.

 **AVERTISSEMENT**

L'huile moteur 2 temps contient des distillats de pétrole et autres additifs qui peuvent être nocifs en cas d'ingestion. L'huile chauffée peut dégager des vapeurs susceptibles de déclencher un incendie ou de s'enflammer avec une force explosive. Lisez et suivez les instructions du fabricant d'huile et respectez tous les avertissements de sécurité et les précautions de manipulation des liquides inflammables. Pour des renseignements plus détaillés sur la sécurité et les premiers soins, visitez le site <http://www.echo.ca> pour vous procurer un exemplaire de la fiche des données de sécurité (MSDS).

- ◆ **GARDEZ HORS DE LA PORTÉE DES ENFANTS.**
- ◆ **Si le produit a été avalé, ne faites pas vomir. APPELEZ IMMÉDIATEMENT UN MÉDECIN OU UN CENTRE ANTIPOISON.**
- ◆ **PORTEZ DES LUNETTES DE SÉCURITÉ** pour manipuler et préparer le mélange du carburant.
- ◆ **ÉVITEZ** le contact répété ou prolongé avec la peau
- ◆ **ÉVITEZ** d'inhaler les vapeurs ou les bruines d'huile.

AVIS

L'huile 2 temps de marque ECHO peut être mélangée à une proportion de 50:1 pour tous les moteurs ECHO précédemment vendus et indépendamment de la proportion spécifiée dans ces manuels.

Manipulation du carburant **DANGER**

Le carburant est TRÈS inflammable. Prenez toutes les précautions lors du mélange, l'entreposage ou la manipulation, car des blessures graves pourraient en résulter.

- ◆ **Utilisez un conteneur de carburant approuvé. Marquez les conteneurs de carburant pour indiquer qu'ils renferment un mélange de carburant 2 temps.**
- ◆ **NE PAS fumer près du carburant.**
- ◆ **NE PAS approcher des flammes ou des étincelles près du carburant.**

- ◆ *Les réservoirs de carburant peuvent être sous pression. Dévissez toujours le bouchon lentement pour permettre d'égaliser la pression.*
- ◆ *NE JAMAIS ravitailler en essence lorsque le moteur est CHAUD ou EN MARCHE!*
- ◆ *NE PAS remplir les réservoirs de carburant à l'intérieur. TOUJOURS remplir les réservoirs de carburant sur le sol nu à l'extérieur.*
- ◆ *NE PAS trop remplir le réservoir de carburant. Essayez immédiatement tout déversement.*
- ◆ *Serrez bien le bouchon du réservoir de carburant et fermez le réservoir de carburant après le remplissage.*
- ◆ *Recherchez toute fuite de carburant. Si une fuite de carburant est trouvée, ne pas démarrer ni faire fonctionner l'appareil jusqu'à ce que cette fuite soit réparée.*
- ◆ *Manipulez toujours le carburant avec prudence. Manipulez et mélangez le carburant à l'extérieur, loin des flammes et des étincelles. Retirez lentement le bouchon du réservoir et uniquement après avoir arrêté le moteur et laissé la l'appareil refroidir. Ne pas fumer pendant le mélange ou le ravitaillement. Placez l'appareil à au moins 10 pieds (3 m) de la source de carburant avant de démarrer le moteur.*

DANGER

Les vapeurs d'essence sont plus lourdes que l'air et peuvent se déplacer au niveau du sol jusqu'à des sources d'allumage telles que moteurs électriques, becs brûleurs et moteurs chauds ou en marche. Les vapeurs enflammées par une source d'allumage peuvent atteindre le conteneur de carburant, ce qui peut entraîner une explosion, un incendie, des blessures graves ou mortelles ainsi que des dommages matériels importants.

Instructions pour le mélange

AVIS

Le carburant entreposé vieillit. Ne pas mélanger plus de carburant que vous ne prévoyez d'utiliser dans les trente (30) jours, ou dans les quatre-vingt-dix (90) jours quand un stabilisateur de carburant est ajouté.

1. Remplissez un bidon de carburant agréé avec la moitié de la quantité d'essence requise.
2. Ajoutez à l'essence la quantité appropriée d'huile 2 temps.
3. Fermez le récipient et agitez pour mélanger l'huile avec l'essence.
4. Ajoutez le reste de l'essence, fermez le réservoir de carburant et mélangez de nouveau.

Mélange essence/huile – proportion de 50:1			
É.-U.		Métrique	
Essence	Huile	Essence	Huile
gal. US	oz liq.	L	cc
1	2,6	5	100
2	5,2	10	200
5	13	25	500

AVIS

Le carburant déversé est une cause majeure d'émissions d'hydrocarbures. Certains sites peuvent exiger l'utilisation de conteneurs de carburant à fermeture automatique afin de réduire les déversements.

Entreposage – Les lois sur l'entreposage des carburants varient selon la localité. Communiquez avec votre gouvernement local concernant les lois qui affectent votre région. Par précaution, conservez le carburant dans un conteneur hermétique, approuvé. Conservez-le dans un endroit inoccupé, bien ventilé, loin des étincelles et des flammes.

- Videz le réservoir de carburant avant d'entreposer votre machine. Transférez le carburant inutilisé dans un conteneur d'entreposage de carburant approuvé.

AVIS

Le carburant 2 temps stocké peut se séparer. Agitez TOUJOURS le conteneur de carburant soigneusement avant chaque utilisation.

AVIS

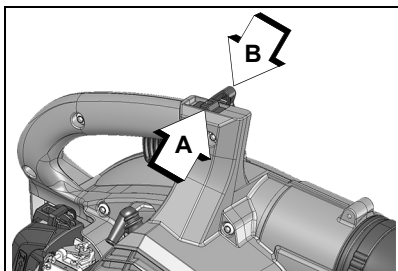
L'huile, l'essence et les serviettes usagées sont des déchets dangereux. Les lois sur l'élimination des déchets varient d'une localité à l'autre.

Démarrage d'un moteur froid

1. Commutateur d'arrêt

Retirer le commutateur (A) de la position STOP.

Remarque: Moteur ne fonctionnera pas si l'interrupteur de sécurité ne soit pas activé.



2. Manette des gaz

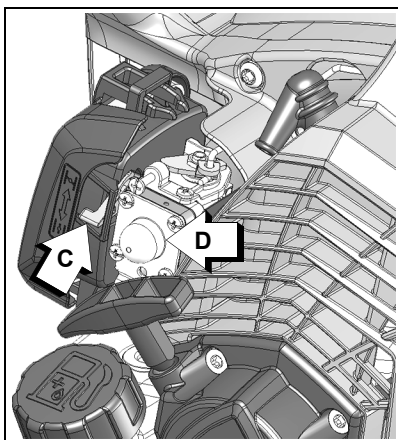
Mettre la manette des gaz (B) à mi-chemin entre la position de ralenti et la position de plein régime.

3. Volet de départ

Mettre le volet de départ (C) en position (Cold Start) (←) démarrage à froid.

4. Poire d'amorçage

Pomper la poire d'amorçage (D) jusqu'à ce que le carburant soit visible dans la conduite de retour transparente.

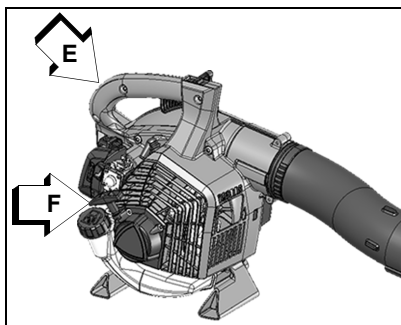


AVIS

Cordon lanceur : ne tirer que 45 - 60 cm (18 - 24 in.) de longueur du cordon pour lancer le moteur. Ne pas laisser la poignée du cordon lanceur se rabattre. Toujours tenir l'outil fermement.

5. Recoil Starter

Poser l'outil sur une surface plane et dégagée. Saisir fermement la poignée d'accélérateur (E) de la main gauche et tirer vigoureusement le cordon lanceur (F) jusqu'à ce que le moteur démarre (ou un maximum de 5 fois).



6. Volet de départ

Mettre le levier du volet de départ (C) en position de marche (|↑|) puis redémarrer le moteur si nécessaire.

Remarque: Si le moteur ne démarre après 5 tractions, reprendre les instructions 3 - 6.

7. Gâchette des gaz/ Manette des gaz

Une fois le moteur réchauffé, appuyer progressivement sur la gâchette des gaz pour augmenter le régime jusqu'à la vitesse de fonctionnement.

Remarque: Laisser le moteur se réchauffer avant d'utiliser l'outil.

Démarrage d'un moteur chaud

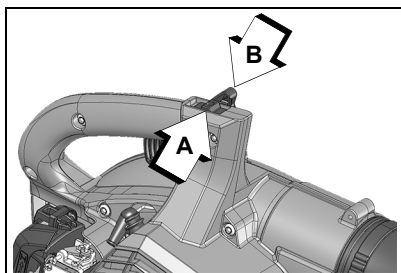
Procéder de la même façon que pour le démarrage à froid, mais NE PAS fermer le volet de départ.

1. Commutateur d'arrêt

Retirer le commutateur (A) de la position STOP.

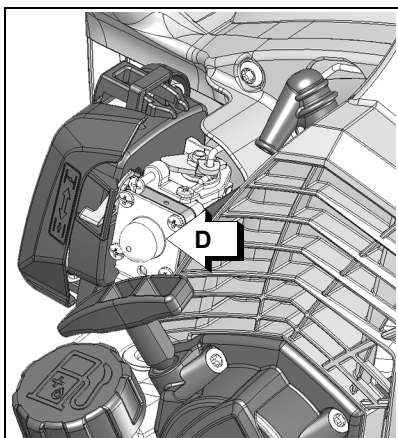
2. Manette des gaz

Mettre la manette des gaz (B) à mi-chemin entre la position de ralenti et la position de plein régime.

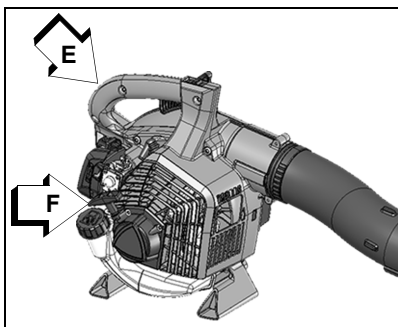


3. *Poire d'amorçage*

Pomper la poire d'amorçage (D) jusqu'à ce que le carburant soit visible dans la conduite de retour transparente.

4. *Cordon lanceur*

Poser l'outil sur une surface plane et dégagée. Saisir fermement la poignée d'accélérateur (E) de la main gauche et tirer vigoureusement le cordon lanceur (F) jusqu'à ce que le moteur démarre.



AVIS

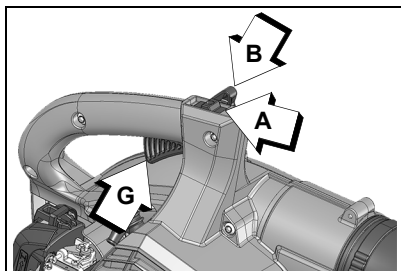
Cordon lanceur: ne tirer que 45 - 60 cm (18 - 24 in.) de la longueur du cordon pour lancer le moteur. Ne pas laisser la poignée du cordon lanceur se rabattre. Toujours tenir l'outil fermement.

Remarque: Si le moteur ne démarre pas après 5 tractions du cordon, utiliser la procédure de démarrage à froid.

Arrêt du moteur

1. Gâchette des gaz/ Manette des gaz

Relâcher la gâchette des gaz (G). Mettre la manette des gaz (B) en avant, en position de ralenti et permettre au moteur de retourner au ralenti avant de fermer le moteur hors fonction.



2. Commutateur d'arrêt

Mettre le commutateur d'arrêt (A) en position STOP.

AVERTISSEMENT

Si le moteur ne s'arrête pas lorsque le commutateur est mis en position STOP, fermer le starter - position de DÉMARRAGE À FROID - pour faire caler le moteur. Faire réparer le commutateur par le concessionnaire avant de remettre la unité en service.

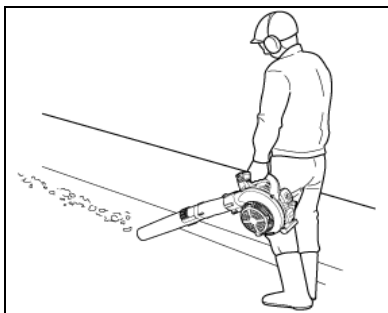
Soufflante

AVERTISSEMENT

Toujours porter des lunettes de sécurité, une protection auditive et un masque filtrant pour éviter tout risque de blessure grave. Ne pas pointer le tube de soufflante dans la direction de personnes ou d'animaux.

AVIS

Utiliser uniquement une vitesse réduite pour effectuer les tâches légères ou pour respecter les réglementation locales relatives au bruit. Un fonctionnement continu à basse vitesse risque de favoriser les dépôts de résidus d'essence/huile sur le piston et un calaminage rapide du pare-étincelles, entraînant la surchauffe et l'endommagement



du moteur. Pour limiter les dépôts nuisibles, faire tourner le moteur à plein régime pendant au moins 5 minutes toutes les heures, et inspecter/nettoyer le pare-étincelles au bout de 40 heures de fonctionnement..

Lire attentivement la section sécurité.

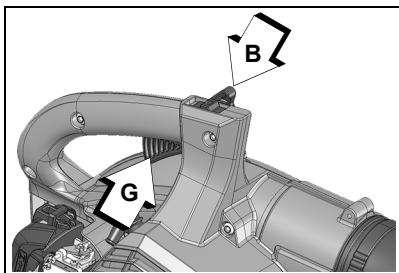
AVERTISSEMENT

- ◆ Utiliser des râpeaux et des balais pour dégager les débris avant de souffler.
- ◆ Dans des conditions poussiéreuses, humidifier légèrement les surfaces ou utiliser le brumisateuse lorsqu'il y a de l'eau.
- ◆ Conserver l'eau en utilisant des souffleurs au lieu de tuyaux pour de nombreuses applications dans les pelouses et les jardins, y compris les gouttières, les écrans, les patios, les grilles, les porches et les jardins.
- ◆ Utiliser la rallonge de la buse du souffleur pendant l'utilisation de l'appareil.
- ◆ Après avoir utilisé des souffleurs et d'autres équipements, **NETTOYER!** Jeter les débris dans les poubelles.

AVIS

Pour éviter des dommages au moteur causés par un sursrégime, ne pas bloquer le tube de soufflante.

1. N'utiliser qu'aux heures permises..
2. Pour réduire le niveau sonore, limiter le nombre de pièces d'équipement utilisés en même temps.
3. Laisser le moteur se réchauffer au ralenti accéléré pendant quelques minutes.
4. Employez le gâchette des gaz (G) pour régler l'opération de moteur. Employez le levier de position de gâchette des gaz (B) pour régler l'opération constante de moteur. Tourner la manette vers l'avant pour ralentir le moteur, vers l'arrière pour l'accélérer
5. Utiliser une inférieure pour souffler des débris des surfaces dures..



6. La vitesse additionnelle peut être nécessaire pour essuyer les débris, la neige, etc. des pelouses et les lits de fleur.

Remarque: La vitesse additionnelle peut être nécessaire pour essuyer les débris, la neige, etc. des pelouses et les lits de fleur.

ENTRETIEN

AVERTISSEMENT

Les pièces mobiles peuvent sectionner les doigts ou causer de graves blessures. Garder les mains, les vêtements et les objets libres hors de portée de toute ouverture. Toujours arrêter le moteur, débrancher la bougie, et s'assurer que toutes les pièces mobiles sont complètement arrêtées avant d'enlever les obstructions, faire le nettoyage des débris, ou faire l'entretien de l'unité. Laissez l'appareil refroidir avant de continuer l'entretien ou ajustements. Portez des gants pour protéger vos mains des bords tranchants et des surfaces chaudes.

AVERTISSEMENT

L'utilisation d'un appareil mal entretenu peut causer de graves blessures à l'utilisateur ou aux curieux. Suivez toujours toutes les instructions d'entretien telles qu'elles sont écrites, sinon vous risquez de vous blesser gravement.

Votre appareil est conçu pour fournir de nombreuses heures de service sans problème. L'entretien préventif régulier aidera votre appareil à atteindre cet objectif. Si vous n'êtes pas sûr ou n'êtes pas équipé des outils nécessaires, nous vous recommandons de déposer votre appareil auprès d'un revendeur pour des travaux de maintenance. Pour vous aider à décider si vous souhaitez faire vous-même ou demander au revendeur de le faire, chaque tâche de maintenance a été notée. Si la tâche n'est pas répertoriée, consultez votre revendeur pour les réparations.

AVIS

L'utilisation d'éléments antipollution différents de ceux qui ont été spécialement conçus pour ce dispositif constitue une infraction à la loi fédérale.

Niveaux de compétence

Niveau 1 = Facile à faire. Des outils simples peuvent être nécessaires.

Niveau 2 = Difficulté modérée. Certains outils spécialisés peuvent être nécessaires.

Niveau 3 = Contactez votre revendeur.

Cliquez ICI ou allez à <http://www.echo-usa.com/products/maintenance-kit>

Ou

ICI <https://www.shindaiwa-usa.com/you-can.aspx>

Intervalles d'entretien

COMPOSANT / SYSTÈME	PROCÉDURE D'ENTRETIEN	NIVEAU DE DIFFICULTÉ
TOUS LES JOURS OU AVANT L'UTILISATION		
Tige de raccordement du régulateur	Graisse	1
Filtre à air	Inspection/nettoyage ³	1
Volet de départ	Inspection/nettoyage ³	1
Système de carburant	Inspection ¹	1
Système de refroidissement	Inspection/nettoyage	2
Cordon lanceur	Inspection/nettoyage ³	1
Vis/écrous/boulons	Inspection/serrage/remplacement ³	1
À CHAQUE PLEIN		
Système de carburant	Inspection ¹	1
3 MOIS		
Filtre à air	remplacement ³	1
Filtre à carburant	Inspection ³	1
Joint de Couverture de Carburant	Inspection ³	1
Bougie	Inspection/nettoyage/remplacement ³	1
Pare-étincelles	Inspection/nettoyage/remplacement ²	3
Lumière d'échappement du cylindre	Inspection/nettoyage/décalaminage ²	3

COMPOSANT / SYSTÈME	PROCÉDURE D'ENTRETIEN	NIVEAU DE DIFFICULTÉ
TOUS LES ANS		
Filtre à carburant	Inspection/remplacement ³	1
Joint de Couverture de Carburant	Remplacement ³	1

REMARQUE IMPORTANTE - Les intervalles indiqués sont des maximums. Toujours se baser sur sa propre expérience pour déterminer la fréquence des entretiens nécessaires.

REMARQUES CONCERNANT L'ENTRETIEN:

¹ Le maintien de l'intégrité du système antipollution des réservoirs de carburant à faible évaporation ne nécessite PAS d'entretien régulier.

² Consultez votre revendeur pour la maintenance.

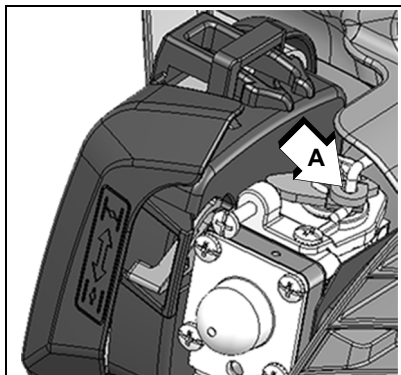
³ Toutes les recommandations de remplacement de pièces sont basées sur la découverte de dommages ou d'usure lors de l'inspection.

Tige de raccordement du régulateur

Niveau 1.

Pièces nécessaires : Graisse au lithium.

1. Appliquer de la graisse sur la tige de raccordement du régulateur à l'emplacement (A).

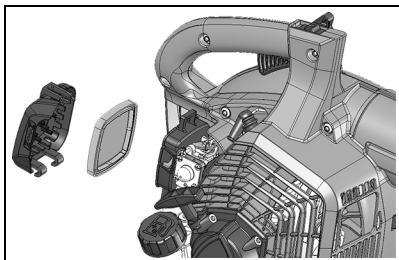


Filtre à air

Niveau 1.

Pièces nécessaires : Ensemble de mise au point.

1. Fermer l'étrangleur (position DÉMARRAGE À FROID [I]). Cela empêche la saleté de pénétrer dans la gorge du carburateur lorsque le filtre à air est retiré. Brosser la saleté accumulée de la zone du filtre à air.
2. Enlever le couvercle du filtre à air. Brosser la saleté de l'intérieur du couvercle.
3. Retirer le filtre à air et broser légèrement les débris du filtre. Remplacer le filtre s'il est endommagé, trempé d'essence, très sale, ou si les bords des joints de caoutchouc sont déformés. Nettoyer le filtre à air avec un détergent neutre. Ne pas utiliser de solvant pour le nettoyage.
4. Si le filtre peut être réutilisé, s'assurer que :
 - sa structure est installée dans le boîtier en toute sécurité.
 - celui-ci est installé avec le côté original vers l'extérieur.
5. Installer le couvercle du filtre à air.



Filtre à carburant

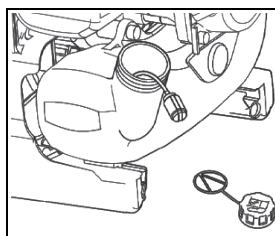
Niveau 1.

Pièces nécessaires : Kit de réglage.

DANGER

Le carburant est TRÈS inflammable. Faire preuve d'extrême prudence lors du mélange, de l'entreposage ou de la manipulation.

1. Nettoyer le pourtour du bouchon de réservoir de carburant à l'aide d'un chiffon propre et vider le réservoir.



AVIS

Prenez garde de ne pas endommager la tubulure d'essence en sortant le filtre à essence du réservoir.

2. Sortir le flexible et le filtre du réservoir de carburant.
3. Ne pas enlever le serre-câble pour enlever le filtre à carburant. Pincez le filtre à carburant avec les doigts d'une main et la conduite de carburant avec l'autre main. Tirez et tournez légèrement pour séparer.
4. Installez le nouveau filtre avec action inverse.

Remarque: Les réglementations fédérales de l'EPA exigent que tous les modèles de moteurs essence de 2012 et années suivantes produits pour la vente aux États-Unis soient équipés d'un tuyau d'alimentation de carburant spécial à faible perméabilité entre le carburateur et le réservoir de carburant. Pendant l'entretien du matériel de 2012 et années suivantes, seuls les tuyaux d'alimentation de carburant certifiés par l'EPA peuvent être utilisés pour remplacer le tuyau d'alimentation d'origine du matériel. Des amendes allant jusqu'à \$37500 peuvent être appliquées en cas d'utilisation d'une pièce de rechange non certifiée.

Bougie d'allumage

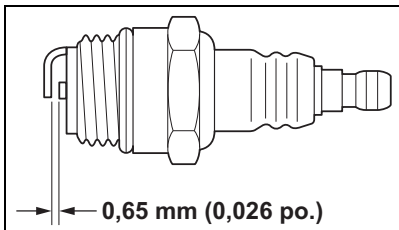
Niveau 2.

Pièces nécessaires : Ensemble de mise au point.

AVIS

Utiliser seulement la bougie d'allumage NGK BPMR8Y. Sinon, de graves dommages au moteur pourraient se produire.

1. Supprimer la bougie d'allumage et vérifier les électrodes pour encrassement, usure et centre arrondi.
2. Nettoyer la bougie ou remplacer par une nouvelle. NE PAS nettoyer par jet de sable. Le sable restant va endommager le moteur.
3. Ajuster l'écart de la bougie d'allumage en pliant l'électrode externe.
4. Serrer la bougie d'allumage à 150-170 kgf • cm (130-150 lbf • po).



Système de refroidissement

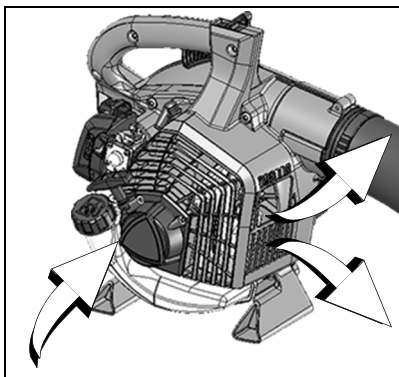
Niveau 2.

AVIS

Pour maintenir une bonne température de fonctionnement de moteur, l'air froid doit passer librement dans la zone d'aileron du cylindre. Ce flux d'air transporte la chaleur de combustion hors du moteur.

La surchauffe et saisie de moteur peut se produire lorsque :

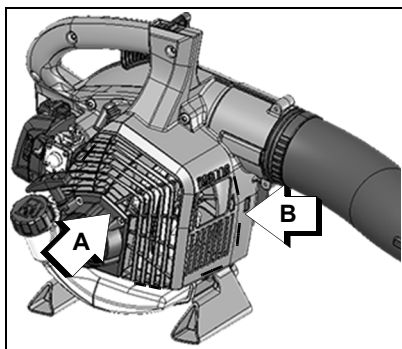
- les prises d'air sont bloquées, empêchant l'air froid d'atteindre le cylindre.
- Poussière et herbe s'accroissent à l'extérieur du cylindre. Cet amas isole le moteur et empêche la chaleur de s'échapper.



La suppression des blocages de passage de refroidissement ou le nettoyage des ailettes de refroidissement est considéré comme de « l'entretien normal. » Toute défaillance attribuée au manque d'entretien n'est pas garantie.

Nettoyage de la grille

1. La brosse a accumulé des débris venant de la grille d'entrée d'air du carter (A) et de la grille de décharge (B)..

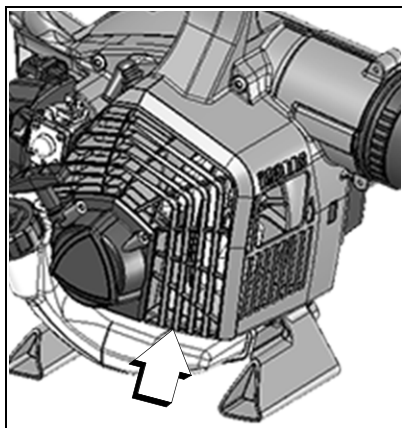


Nettoyage des ailettes du cylindre

Souffler de l'air comprimé à travers la grille d'entrée d'air du carter et la grille de décharge dans la région indiquée.

Système d'échappement

Consulter votre détaillant pour obtenir de l'information sur l'entretien



Ajustement de carburateur

Casser le moteur

Les nouveaux moteurs doivent fonctionner pour une durée minimale de deux réservoirs avant que des ajustements de carburateur puissent être faits. Au cours de la période de cassage, le rendement du moteur augmentera et les émissions d'échappement se stabiliseront. Le régime de ralenti peut être ajusté au besoin.

Fonctionnement en altitude élevée

Ce moteur a été ajusté en usine pour maintenir un rendement satisfaisant de démarrage, d'émission et de durabilité jusqu'à 335 m (1 100 pieds) au-dessus du niveau de la mer (ASL). Pour maintenir la conformité de fonctionnement de moteur et d'émission au-dessus de 335 m (1 100 pieds), ASL le carburateur peut avoir besoin d'être ajusté par un centre de service autorisé.

AVIS

Si le moteur est ajusté de façon à fonctionner au-dessus de 335 m (1 100 pieds) ASL, le carburateur doit être ajusté de nouveau lorsque le moteur fonctionne en dessous de 335 m (1 100 pieds) ASL. Sinon, des dommages importants liés au moteur pourraient survenir.

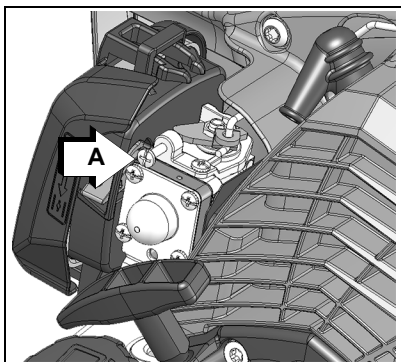
Niveau 2.

Remarque: Chaque unité est testée à l'usine et le carburateur est réglé conformément aux règlements sur les émissions. Les réglages du carburateur, autres que le régime au ralenti, doivent être effectués par un détaillant autorisé.

Avant tout réglage, assurez vous que :

- Le filtre à air est propre et correctement installé.
 - L'écran d'arrêt d'étincelles est exempt de carbone.
 - Les conduits de soufflante sont installés.
1. Démarrer le moteur, faire tourner le régime au ralenti pendant une minute.
 2. Mettre fin au réchauffement en faisant tourner le moteur à plein régime pendant 5 minutes, tout en faisant fonctionner l'étrangleur à deux reprises pour retirer l'air présent dans les chambres du carburateur.

3. Vérifier la vitesse du régime au ralenti et réinitialiser si nécessaire. Si un tachymètre est disponible, la vis de vitesse de ralenti (A) doit être réglée aux spécifications indiquées sur la page « Spécifications » de ce manuel. Tourner la vis de ralenti (A) dans le sens horaire pour augmenter la vitesse de régime au ralenti; dans le sens antihoraire pour diminuer la vitesse de régime au ralenti.



DÉPANNAGE

! DANGER

Les vapeurs de carburant sont extrêmement inflammables et peuvent causer incendie ou explosion. Ne jamais tester pour des étincelles d'allumage par mise à la terre près du trou de bougie de cylindre, sinon cela pourrait entraîner des blessures graves.

TABLEAU DE DÉPANNAGE PROBLÈME MOTEUR				
Problème	Vérification	État	Cause	Solution
Démarrage de moteur - démarre difficilement /ne démarre pas	Carburant au carburateur	Aucun carburant au carburateur	Filtre essence bouché - conduite de carburant obstrué - carburateur	Nettoyer ou remplacer - consulter votre détaillant
	Carburant au cylindre	Aucun carburant au cylindre	Carburateur	Consulter votre détaillant
		Silencieux humide avec carburant	Mélange de carburant trop riche	Étrangleur ouvert - nettoyer ou remplacer le filtre à air - ajuster carburateur - consulter votre détaillant
Démarrage de moteur - démarre difficilement /ne démarre pas	Étincelle à l'extrémité du fil de bougie	Aucune étincelle	Commutateur d'allumage en position "arrêt" - problème électrique - commutateur interverrouillage	Déplacez le commutateur d'allumage hors de la position "arrêt" - consulter votre détaillant
	Étincelle sur bougie	Aucune étincelle	Écart d'étincelle incorrect - couvert de carbone - encrassé de carburant - bougie défectueuse	Ajuster à 0,65 mm (0,026 po.) - nettoyer ou remplacer - remplacer bougie

TABLEAU DE DÉPANNAGE PROBLÈME MOTEUR

Problème	Vérification	État	Cause	Solution
Moteur démarre, mais s'étouffe ou n'accélère pas correctement	Filtre à air	Filtre à air sale	Usure normale	Nettoyer ou remplacer
	Filtre à essence	Filtre à essence sale	Contaminants / résidus dans carburant	Remplacer
	Évent de carburant	Évent carburant bouché	Contaminants / résidus dans carburant	Nettoyer ou remplacer
	Bougies d'allumage	Bougie sale / usée	Usure normale	Nettoyer et ajuster ou remplacer
	Carburateur	Ajustement incorrect	Vibration	Ajustement
	Système de refroidissement	Système de refroidissement sale / bouché	Fonctionnement prolongé dans des endroits sales et poussiéreux	Nettoyer
	Écran d'arrêt d'étincelles	Écran d'arrêt d'étincelles bouché	Usure normale	Remplacer
Moteur ne démarre pas	N/D		Problème interne de moteur	Consulter votre détaillant

ENTREPOSAGE

AVERTISSEMENT

Pendant le fonctionnement le silencieux ou le convertisseur catalytique et leurs environs deviennent brûlants. Toujours garder l'échappement à l'écart de débris inflammables lors du transport ou de l'entreposage pour éviter des risques de blessures ou dommages matériels.

Entreposage à long-terme (plus de 30 jours)

DANGER

Ne pas remiser dans un local où les vapeurs de carburant peuvent s'accumuler ou atteindre une flamme ou source d'étincelle, pour éviter des risques de blessures graves.

Ne pas remiser l'outil pendant une période prolongée (30 jours ou plus) sans avoir pris les mesures de protection suivantes:

1. Ranger l'outil dans un endroit sec, exempt de poussière, hors de la portée des enfants.
2. Placez l'interrupteur d'arrêt ou le levier en position "éteindre".
3. Nettoyer toute accumulation de graisse, d'huile, de terre et de débris de l'extérieur de l'outil.
4. Effectuer toutes les lubrifications et tous les entretiens requis.
5. Serrer toute la boulonnerie.
6. Vidanger entièrement le réservoir de carburant. Appuyer sur le témoin de purge 6-7 fois pour enlever le carburant restant du carburateur, puis vidanger de nouveau le réservoir. Fermer le volet de départ, démarrer et faire tourner le moteur jusqu'à ce qu'il s'arrête en raison d'un manque de carburant.
7. Laisser le moteur refroidir. Retirez le fil de la bougie de la bougie d'allumage. Retirer la bougie d'allumage. Puis retirer la bougie d'allumage et verser 7 cc (0.25 oz.) d'huile neuve et propre pour moteur à deux temps dans le cylindre par le biais de l'orifice de la bougie d'allumage.
8. Tirer 2 ou 3 fois sur le cordon lanceur pour répartir l'huile à l'intérieur du moteur.
9. Observer la position du piston au travers du trou de la bougie. Tirer lentement le cordon lanceur jusqu'à ce que le piston soit au haut de sa course (PMH) et l'y laisser.

10. Remettre la bougie en place. Branchez le fil de la bougie à la bougie d'allumage.
11. Retirer le tube de soufflerie/aspiration.

CARACTÉRISTIQUES

MODÈLE	PB-2520
Longueur	324 mm (12,8 po.) (sans tubes) 958 mm (37,7 po.) (avec tubes)
Largeur	233 mm (9,2 po.)
Hauteur	355 mm (14,0 po.)
Poids (à vide)	3,6 kg (7,9 lb.) (sans tubes) 3,9 kg (8,6 lb.) (avec tubes)
Type de moteur	Moteur à essence monocylindrique refroidi à air, à deux temps
Alésage	34,0 mm (1,34 po.)
Cadence	28,0 mm (1,10 po.)
Déplacement	25,4 cm ³ (1,55 po. ³)
Échappement	Silencieux d'arrêt d'étincelle ou silencieux d'arrêt d'étincelle avec catalyseur
Carburateur	Diaphragme sans / pompe de purge
Système d'allumage	Volant magnétique, allumage à décharge de condensateur
Bougies d'allumage	NGK BPMR8Y - Écart 0,65 mm (0,026 po.)
Carburant	Mélange (Essence et huile à deux temps)
Ratio Essence / Huile	50:1
Essence	Utiliser Octane 89 sans plomb. Ne pas utiliser de combustible contenant de l'alcool méthylique, plus de 10% d'alcool éthylique ou 15% MTBE. Ne pas utiliser des carburants de remplacement comme E-15 ou E-85.
Huile	ISO-L-EGD (ISO/CD 13738) et J.A.S.O. M345- FD, huile à deux temps, pour moteur refroidi à l'air.
Capacité de réservoir de carburant	0,55 L (168,6 US fl. oz.)

MODÈLE	PB-2520
Système de démarreur	Lanceur à enrouleur centrifuge automatique
Régime de ralenti	3 000 tr/min
Régime à pleins gaz	7 500 tr/min
Vitesse d'air maximum avec tuyaux	76,2 km/h (170 mph)
Volume d'air	12,8 m ³ /min. (453 ft. ³ /min.)
Niveau sonore à 15 m (50 pi) échelle dB(A) selon ANSI OPEI B175.2	70 dB(A)

ENREGISTREMENT DE PRODUIT

Merci d'avoir choisi ECHO Power Equipment

SVP allez sur <http://www.echo-usa.com/Warranty/Register-Your-ECHO> afin d'enregistrer vos unités neuves en ligne. C'est RAPIDE et FACILE! NOTE: Vos informations ne seront jamais vendues ou utilisées inadéquatement par ECHO Incorporated. L'enregistrement des unités nous permet de vous contacter dans l'éventualité improbable d'un rappel ou d'une mise à niveau technique ainsi que certifier que vous en êtes le propriétaire en cas de besoin d'une réparation sous garantie.

Si vous n'avez pas accès à l'internet vous pouvez compléter le formulaire ci-inclus et le poster à l'adresse suivante:

**ECHO Incorporated, Product Registration, PO Box 1139,
Lake Zurich, IL 60047.**

ECHO PRODUCT REGISTRATION CARD : TARJETA DE REGISTRO : CARTE D'ENREGISTREMENT DU PRODUIT

<p>ONLINE OPTION: Register online and save a stamp! You will be alerted of product updates and/or be sent new ECHO product information and special offers. Simply go to: www.echo-usa.com</p>	<p>OPCIÓN POR INTERNET: Regístrate en la página web y obtendrás un sello. Serás alertado de actualizaciones de productos y/o se le enviara información sobre los nuevos productos ECHO y las ofertas especiales. Simplemente visite: www.echo-usa.com</p>
<p>OPTION EN LIGNE : Enregistrer en ligne et épargner un timbre! Vous serez informé sur les nouveaux produits ECHO et les mises à jour de produit ainsi que les offres spéciales. Simplement visitez le: www.echo-usa.com</p>	

Please Print : Por Favor Escriba Con Letra De Molde : En Lettre Carré S.M.P. Confidential: Information provided will not be shared or sold

Purchaser's Name : Nombre del Comprador : Nom de l'acheteur Address : Dirección : Adresse	
City : Ciudad : Ville	State : Estado : Province Zip Code : Código Postal : Code Postal
E-Mail Address : Dirección De Correo Electrónico : Courrier Électronique	
Phone Number : Número De Teléfono : Téléphone	Date of Purchase : Fecha de la Compra : Date de l'achat
Where Purchased : Nombre del Almacén donde fue Comprado : Lieu d'achat	
Model Number : Numero del Modelo : No. de modèle Serial Number : Numero de Serie : No. de série	

Registering Your purchase enables us to contact you in the unlikely event of a service update or product recall and verifies your purchase. En registrar su compra, nos permite contactarlo en caso de actualización de servicio o de un llamado de atención como el aviso de tiempo de servicio o la revocación del producto y verificación de propiedad en caso de robo o pérdida. L'enregistrement de votre achat nous permettra de vous contacter dans le cas improbable de modifications des instructions d'entretien ou de rappel du produit et vérifier que vous êtes le propriétaire en cas de vol ou de perte.

Primary use of tool: Professional Homeowner Rental Equip.
 Uso primario de la herramienta: Profesional Dueño de casa Alquiler
 Usage principal: Professionnel Résidentiel Location

Do you wish to receive periodic ECHO product information and special offers by e-mail? Yes No
 ¿Desea usted recibir información periódica y ofertas especiales por correo electrónico sobre el producto ECHO? Yes No
 Souhaitez-vous recevoir périodiquement de l'information sur les produits ECHO et les offres spéciales par courrier électronique ? Oui Non

Did you visit the ECHO website before purchasing your product?
 Visité usted la página web ECHO antes de comprar su producto?
 Avez-vous visité le site d'ECHO avant de procurer votre produit?
 Si No Oui Non

What factor(s) most influenced your purchase?
 Performance Price Dealer
 Reliability Prior Experience Quality Warranty
 Friend/Family Brand Warranty
 ¿Qué factor(es) influyó más en su compra?
 Funcionamiento Precio Distribuidor
 Confiabilidad Experiencia Anterior Calidad Amigo/Familia Marca Garantía

Quel facteur (facteurs) vous a influencé le plus?
 Performance Prix Marchand
 Fiabilité Expérience Qualité
 Ami/Famille Marque

ECHO Incorporated 400 Oakwood Rd., Lake Zurich, IL 60047
 1.800.432.ECHO WWW.ECHO-USA.COM

X75722720206 02-2012



REMARQUES





P59713001001 - P59713999999



ECHO, INCORPORATED

400 Oakwood Road
Lake Zurich, IL 60047

www.echo-usa.com