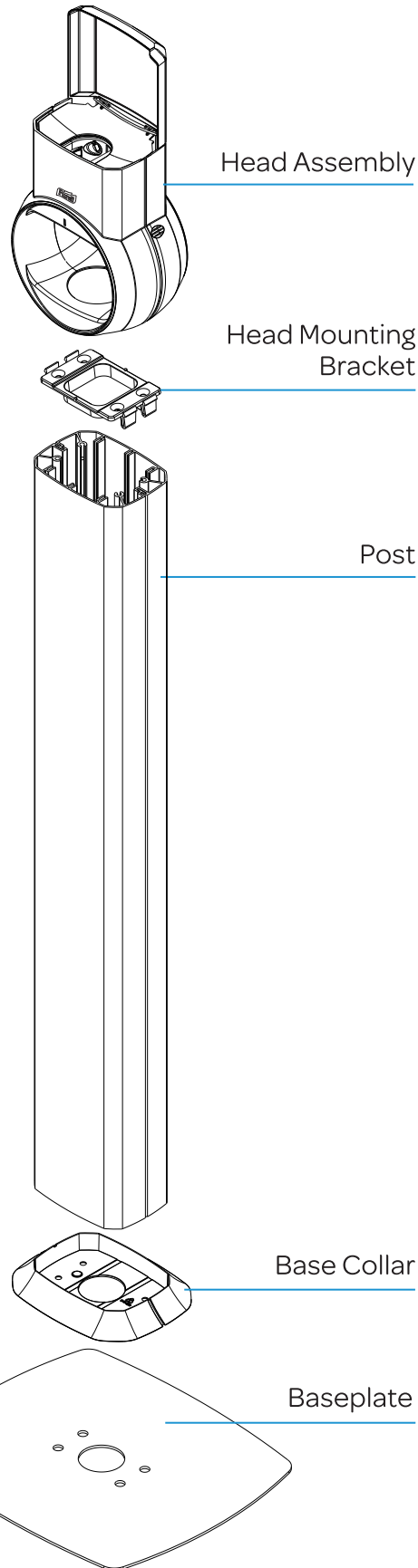
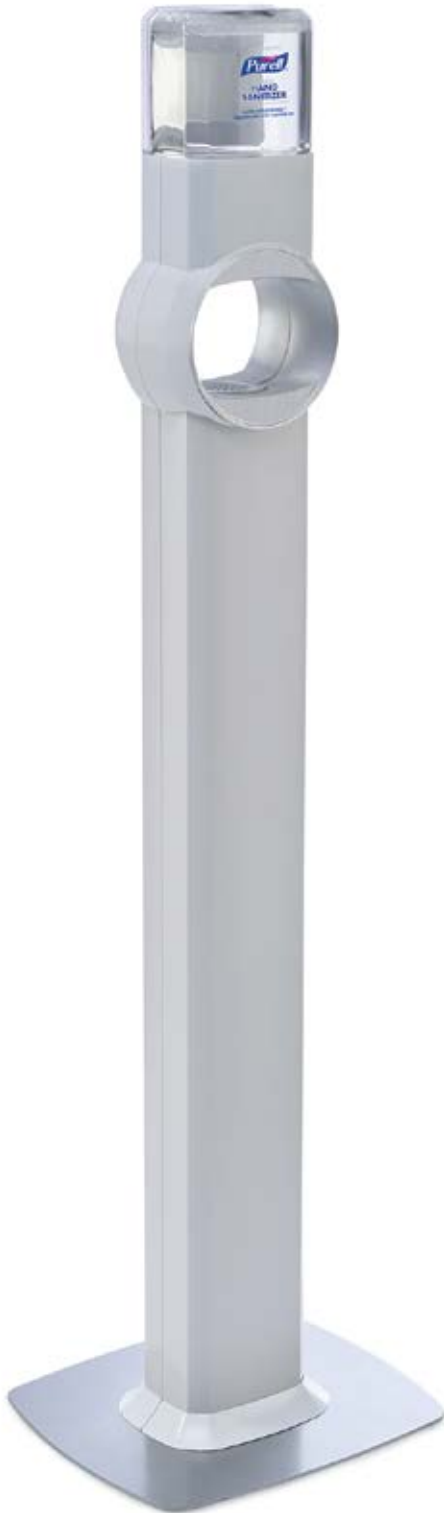


PURELL® FS6 & FS8 Dispenser Stand Assembly Instructions

For video instructions, go to www.PURELLSOLUTION.com/FS-Stand

Package Contents



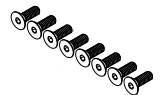
Strainer



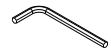
Drip Tray



Screws (8)



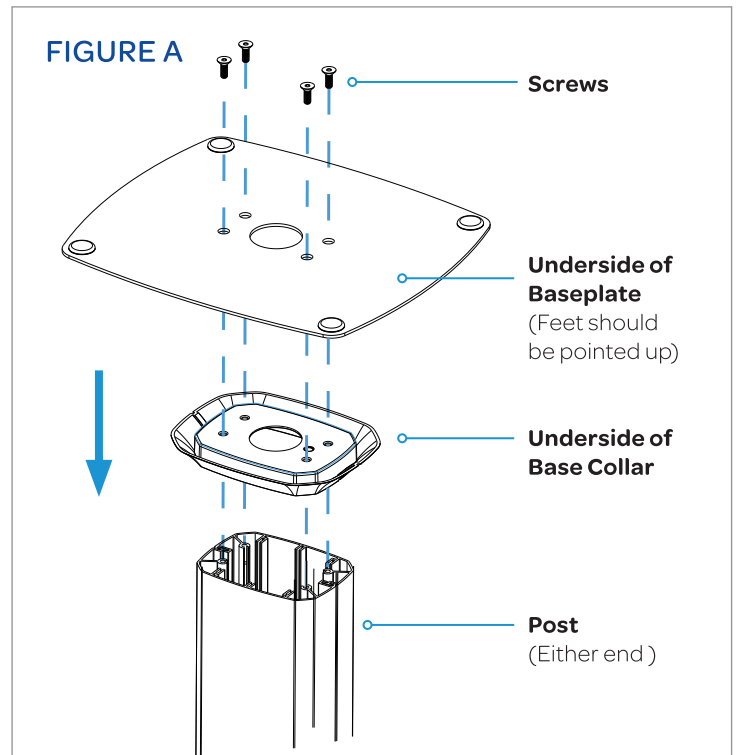
Wrench
Hex Wrench



ASSEMBLY INSTRUCTIONS

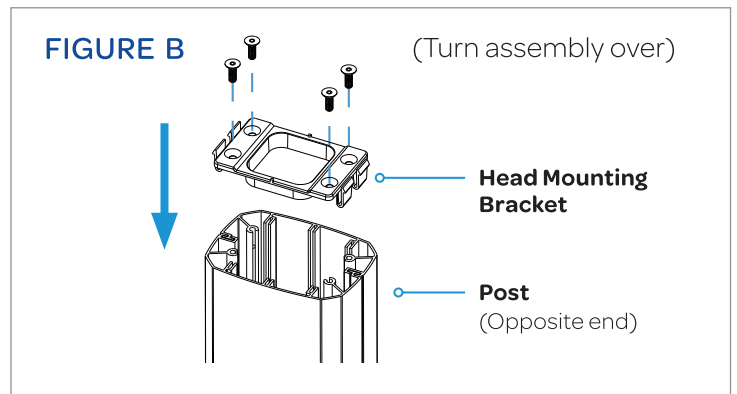
REFER TO FIGURE A

1. Slide the **base collar** over one end of the **post** (post ends are identical; base collar will attach to either end).
2. Set the **baseplate** on top of the **post** (note feet are pointing up) and **base collar**. Align the four (4) holes.
3. Use the hex wrench to secure with four (4) screws.



REFER TO FIGURE B

4. Turn assembly over so the **baseplate** is resting on the floor.
5. Position the **Head Mounting Bracket** on the free end of the **post** and use the hex wrench to secure with four (4) remaining screws.

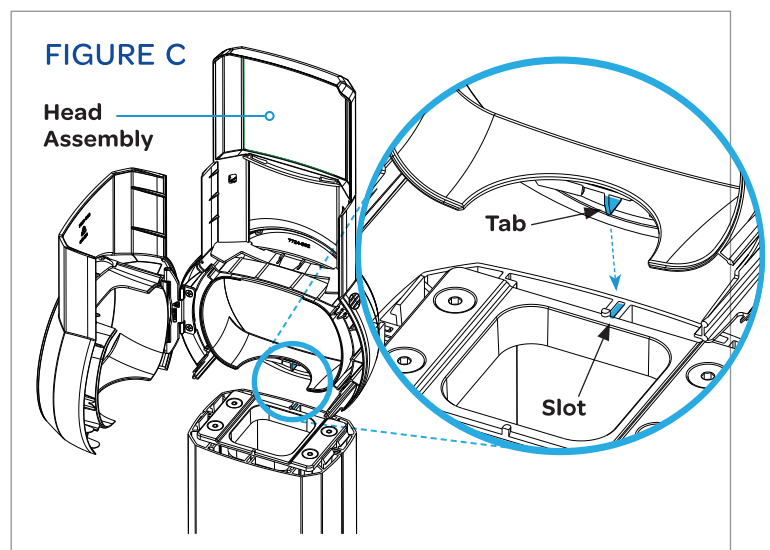


REFER TO FIGURE C

6. If closed, open head assembly from side.
7. Align the head subassembly over the end of the post; inserting the tab *in a downward motion* into the slot of the post.
8. Push the head subassembly down and insure all four (4) clip features of the mounting cap are seated over the ribs.




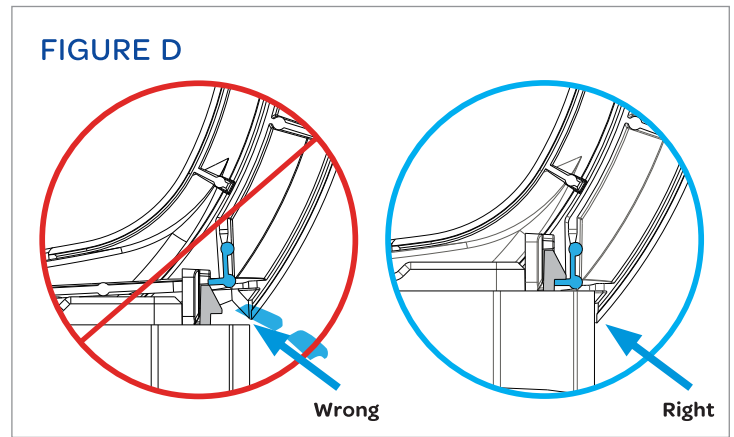
Head will click into place when secure.



ASSEMBLY INSTRUCTIONS

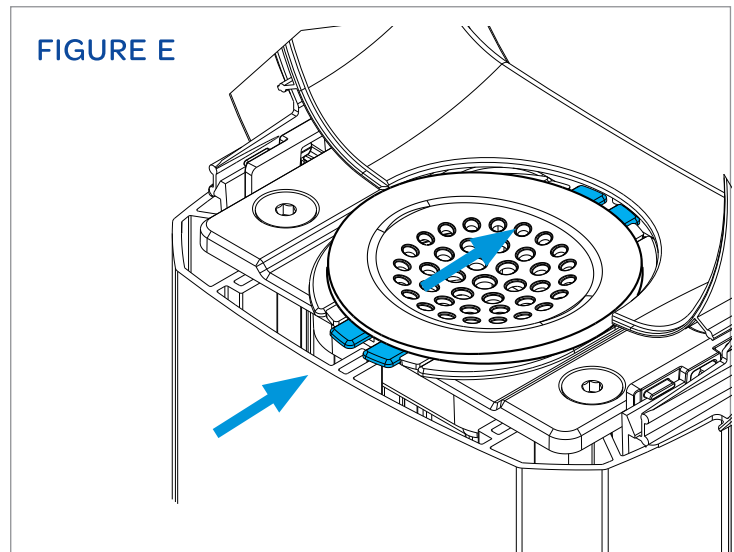
REFER TO FIGURE D

 Please ensure the long rib is positioned under the clip on BOTH sides before proceeding to the next step. If INCORRECT – Push down on the rib until fully seated in the CORRECT position. Gently pull up on head to verify that it is fully latched in place.



REFER TO FIGURE E

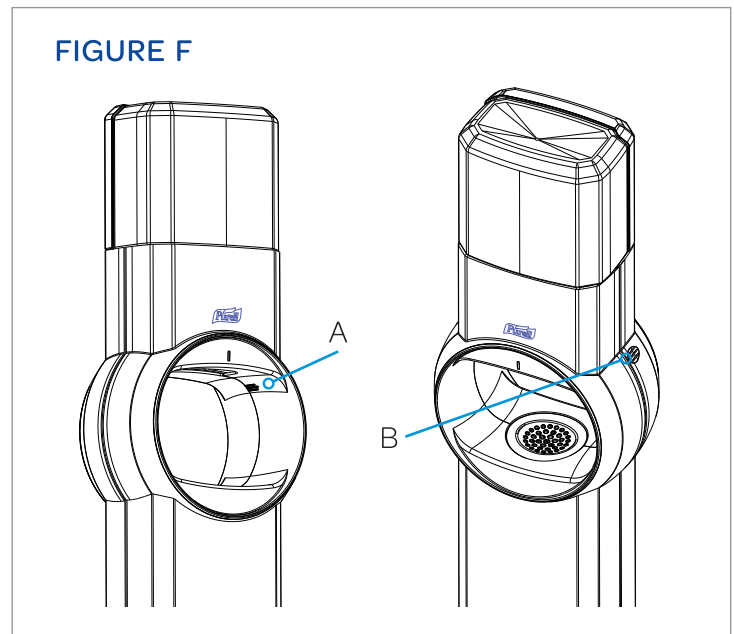
9. Nest the strainer in the drip tray. Orient with the **tabs** front and back as shown, and place the pair in the recess at the top of the post.



STAND REFILL REPLACEMENT

REFER TO FIGURE F

1. Open the front cover of the stand.
 - a. Push out on the inside ridges (A) and in on the outside divot (B) to unhook the latch.
 - b. Pull the cover forward and rotate to open.



PURELL® FS6 & FS8 Dispenser Stand Assembly Instructions

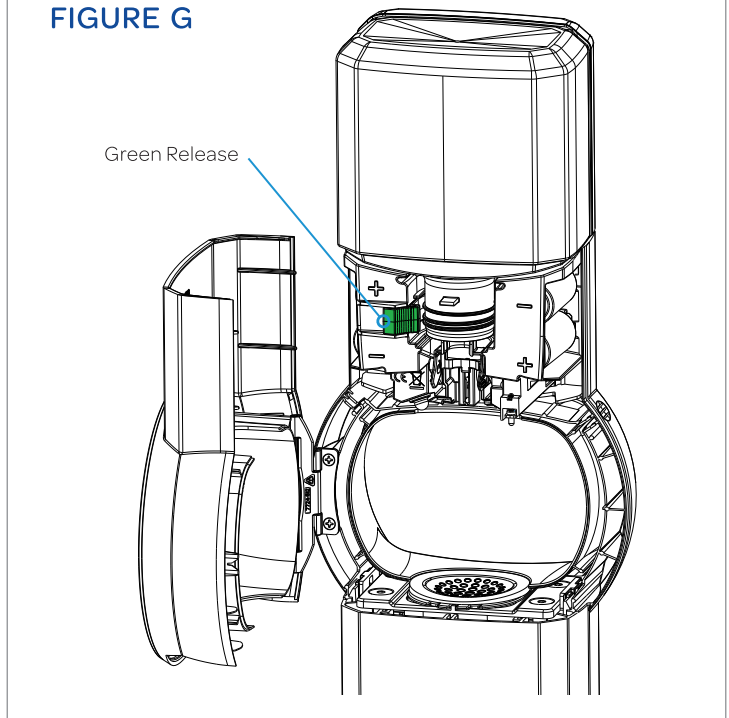
STAND REFILL REPLACEMENT

REFER TO FIGURE G

1. Remove the empty bottle.
 - a. Push the green release.
(It may be on opposite side.)
 - b. Pull the bottle forward.
2. Insert a full bottle of PURELL Sanitizer, pressing until the bottle snaps into position.
3. Close the stand cover and squeeze both sides of the head to ensure that it latches.

For video instructions, go to
www.PURELLSOLUTION.com/FS-Stand

FIGURE G



WARNINGS & TROUBLESHOOTING

Dispenser Status LED

FS6 & FS8

Green Flash - every 7 seconds = good

FS8 Only

Red Pulse + no dispense + charge level low

Red flash - every 7 seconds = out of service

- Wrong refill
- Unrecoverable clog

Red/Green alternating flashes = system fault (replace)

Troubleshooting

No Dispensing, Motor Does Not Run

- Hands are not directly beneath sensor
- No refill is loaded
- Incorrect refill is loaded

No Dispensing, Motor Runs

- Refill is empty or loaded incorrectly
- Refill pump is not primed

Cleaning and Maintenance

Clean exterior surfaces of the dispenser using warm water and mild soap. DO NOT USE ABRASIVE CLEANERS. Dry with a soft cloth.

Rated 6Vdc

Battery Operated Appliance

Classification, per UL 60601-1

Internally Powered

Type B Applied Part

IXPO

Not suitable for use in the presence of a flammable anesthetics

Warnings

Use dispenser only as directed. Do not use in areas where dispenser may be exposed to wet environments such as showers or outdoors. Do not install or use in extreme hot or cold locations. Dispensed product intended for external use only. Refer to refill for actions in case of ingestion.

Definitions of Symbols



Type B Applied Part



Attention, consult accompanying documents



MEDICAL EQUIPMENT

WITH RESPECT TO ELECTRIC SHOCK,
FIRE AND MECHANICAL HAZARDS ONLY
IN ACCORDANCE WITH UL60601-1.IEC60601-1.
CAN/CSA C22.2 No. 601.1



©2018. GOJO Industries, Inc. All rights reserved.



GOJO Industries, Inc.
One GOJO Plaza, Suite 500
P.O. Box 991 • Akron, OH 44309-0991
Tel: 1-330-255-6000 • Toll-free: 1-800-321-9647
Fax: 1-800-FAX-GOJO

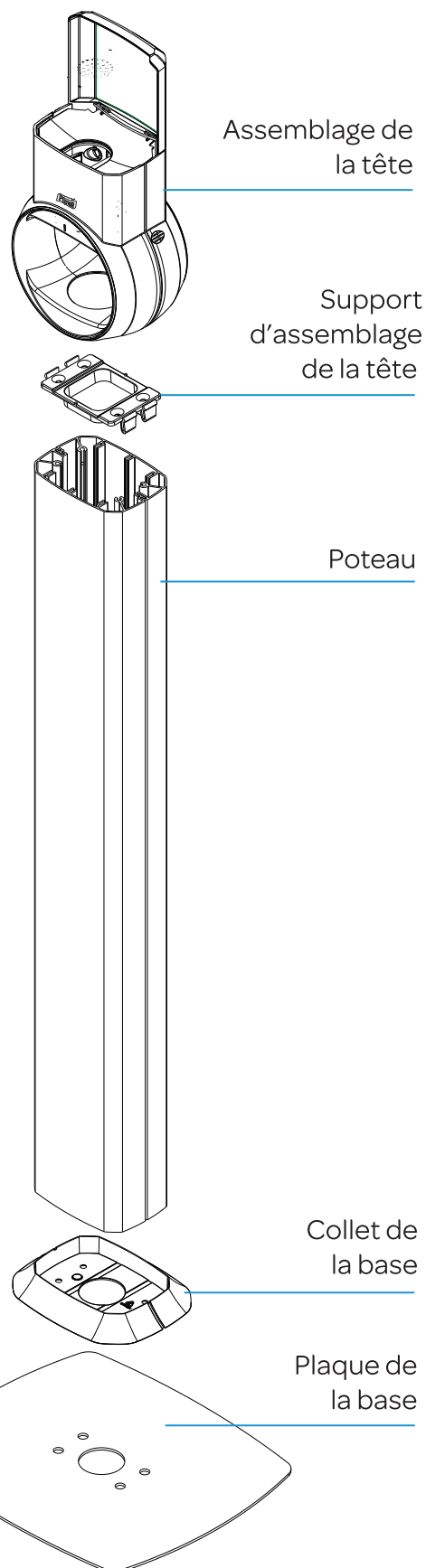
Visit www.PURELLSOLUTION.com
to learn more.



Instructions d'assemblage du PURELL® FS6 & FS8 Support de distributeur

Pour des instructions vidéo, allez au www.purellsolution.com/FS-Stand

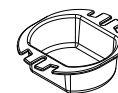
Contenu de l'emballage



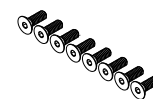
Crépine



Bac récepteur



Vis (8)



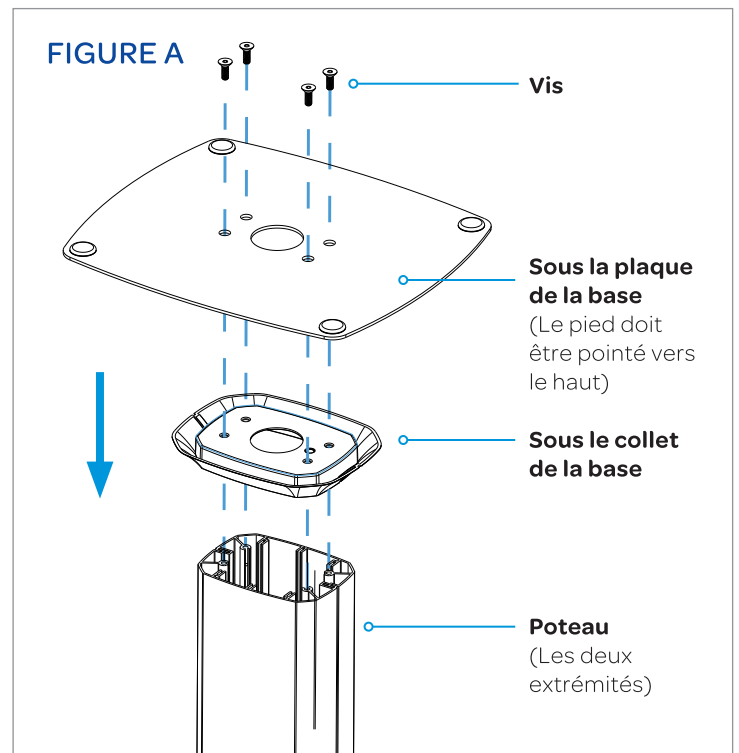
Clé Allen



INSTRUCTIONS D'ASSEMBLAGE

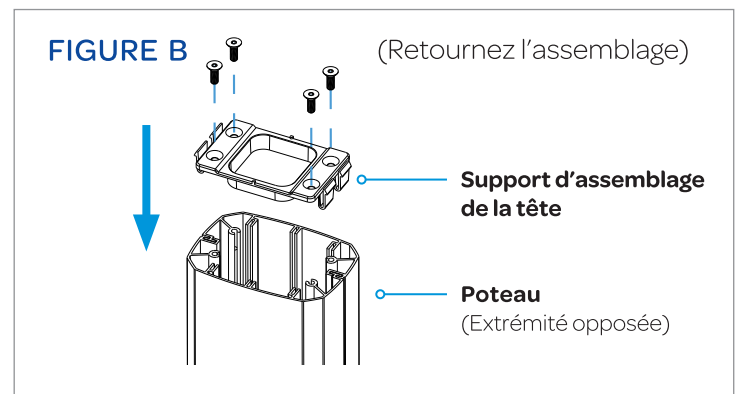
VOIR LA FIGURE A

1. Glissez le **collet de la base** par-dessus l'une des extrémités du **poteau** (les deux extrémités sont identiques et le collet de la base se fixe à l'une ou l'autre).
2. Placez la **plaque de la base** au sommet du **poteau** (le pied est pointé vers le haut) et du **collet de la base**. Utilisez les quatre (4) orifices.
3. Utilisez la clé Allen pour visser les quatre (4) vis.



VOIR LA FIGURE B

4. Retournez l'assemblage afin que la **plaque de la base** repose au sol.
5. Placez le **support d'assemblage de la tête** sur l'extrémité libre du **poteau** et utilisez la clé Allen pour visser les quatre (4) autres vis.

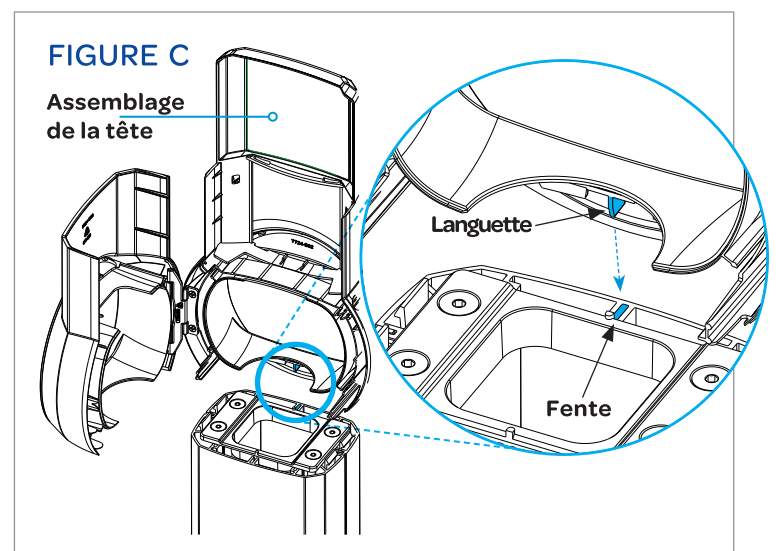


VOIR LA FIGURE C

6. Si l'assemblage de la tête est fermé, l'ouvrir par le côté.
7. Alignez le sous-ensemble de la tête par-dessus l'extrémité du poteau; insérez la languette en un mouvement vers le bas, dans la fente du poteau.
8. Poussez le sous-ensemble de la tête vers le bas et veillez à ce que les quatre (4) fixations du capuchon d'assemblage reposent sur les arêtes.




La tête se clipsera en place une fois bien attachée.



INSTRUCTIONS D'ASSEMBLAGE

VOIR LA FIGURE D

 Assurez-vous que la longue arête est placée des DEUX côtés, sous la fixation, avant de passer à la prochaine étape. Si c'est INCORRECT – Poussez sur l'arête jusqu'à ce qu'elle repose entièrement dans la BONNE position. Poussez gentiment sur la tête pour vérifier qu'elle est complètement bloquée en place.

VOIR LA FIGURE E

9. Déposez la crépine dans le bac récepteur. Tournez dans le bon sens, les **languettes** se trouvant à l'avant et à l'arrière, comme il est montré, puis placez la paire dans le creux au haut du poteau.

FIGURE D

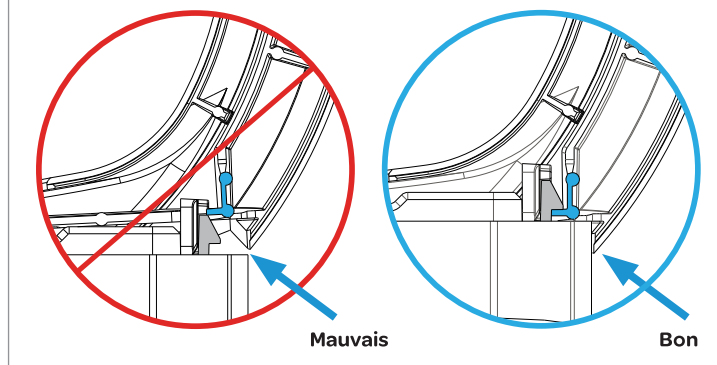
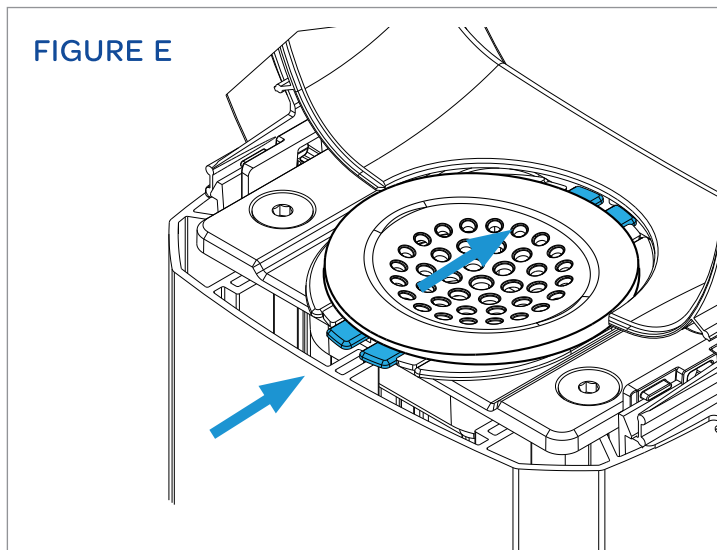


FIGURE E

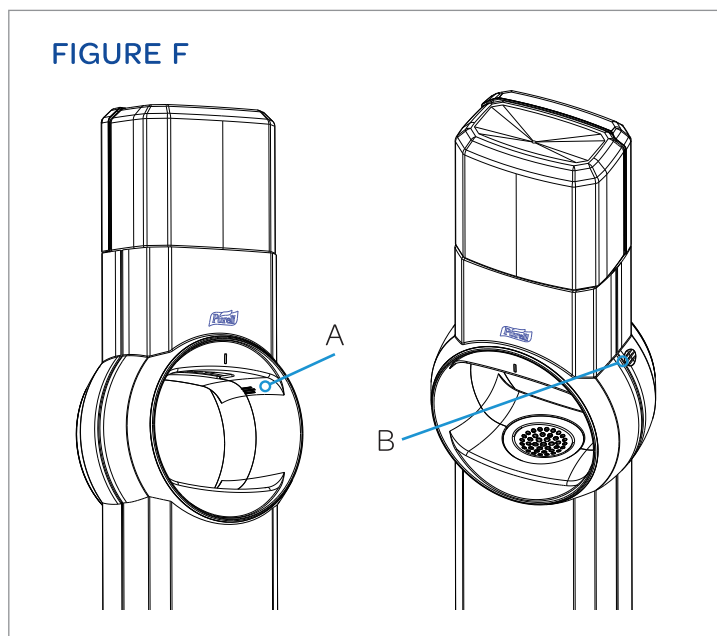


REEMPLACEMENT DE LA RECHARGE

VOIR LA FIGURE F

1. Ouvrez le couvercle avant du support.
 - a. Ouvrez le couvercle avant du support.
 - b. Tirez le couvercle vers l'avant en le faisant pivoter pour qu'il s'ouvre.

FIGURE F



Instructions d'assemblage du PURELL® FS6 & FS8

Support de distributeur

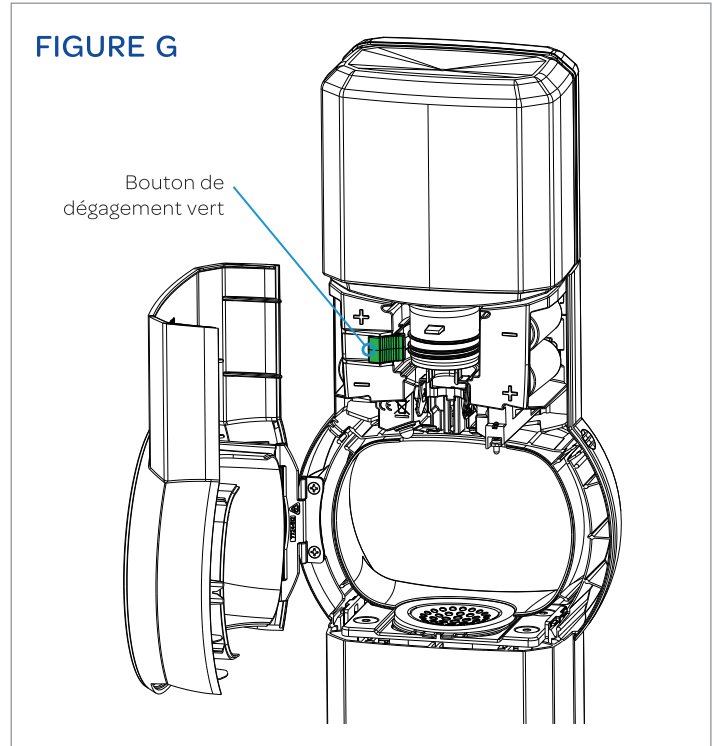
REPLACEMENT DE LA RECHARGE

VOIR LA FIGURE G

1. Enlevez la bouteille vide.
 - a. Poussez sur le bouton de dégagement vert. (Il peut se trouver du côté opposé.)
 - b. Tirez sur la bouteille.
2. Insérez une nouvelle bouteille de désinfectant PURELL en appuyant jusqu'à ce qu'elle se clipse en place.
3. Fermez le couvercle du support et pressez sur les deux côtés de la tête pour vérifier qu'il se bloque en place.

Pour des instructions vidéo, allez au www.purellsolution.com/FS-Stand

FIGURE G



AVERTISSEMENTS & DÉPANNAGE

DEL d'état du distributeur

FS6 & FS8

Clignote en vert - toutes les 7 secondes = bon

FS8 seulement

Pulsation rouge + aucune distribution + faible niveau de charge

Clignotement rouge - toutes les 7 secondes = hors service

- Mauvaise recharge
- Obstruction irrécouvrable

Clignotements alternés en rouge/vert = défaut du système (remplacer)

Dépannage

Aucune distribution, le moteur ne fonctionne pas

- Les mains ne sont pas directement sous le capteur
- Aucune recharge n'a été insérée
- La mauvaise recharge a été insérée

Aucune distribution, le moteur fonctionne

- La recharge est vide ou incorrectement insérée
- La pompe de la recharge n'a pas été amorcée

Nettoyage et entretien

Nettoyez les surfaces extérieures du distributeur avec de l'eau tiède et du savon doux. NE PAS UTILISER DE NETTOYANTS ABRASIFS. Séchez avec un chiffon doux.

Capacité de 6 V DC

Appareil fonctionnant par piles

Classification, par UL 60601-1

À puissance interne

Pièce de type B appliquée sur le malade

IXPO

Ne convient pas en utilisation en présence d'anesthésiques inflammables

Avertissements

Utiliser le distributeur uniquement comme il est indiqué. N'utilisez pas dans des endroits où le distributeur pourrait être exposé à des environnements humides comme les douches ou à l'extérieur. Ne pas installer ou utiliser dans des endroits extrêmement chauds ou froids. Le produit distribué n'est conçu que pour une utilisation externe. Consultez la recharge pour les gestes à poser suite à une ingestion.

Définitions des symboles



Pièce de type B appliquée sur le malade



Attention, consultez les documents d'accompagnement



ÉQUIPEMENT MÉDICAL
PAR RAPPORT AUX DANGERS DE DÉCHARGES ÉLECTRIQUES, INCENDIE ET MÉCANIQUE
UNIQUEMENT SELON UL60601-1, IEC60601-1
CAN/CSA C22.2 No. 601.1



©2018. GOJO Industries, Inc. Tous droits réservés.



GOJO Industries, Inc.
One GOJO Plaza, Suite 500
P.O. Box 991 • Akron, OH 44309-0991
Tél.: 1-330-255-6000 • Toll-free: 1-800-321-9647
Télécopieur: 1-800-FAX-GOJO

Visitez le www.PURELLSOLUTION.com pour apprendre davantage.

